

Autonordic VIP-krok



Autonordic finns där säkerhet krävs



- Hejarsmidd krok för hög hållfasthet och lång livslängd.
- Monterad i robust hylsa. Tillverkad i 4 mm plåt.
- Monteras i flakets kantprofil.
- Ursprungsmärkt och tillverkad i Sverige.
- Brottstyrka 60 kN. Vikt 1,5 kg.

Autonordic® 780615
HEJARSMIDD KROK

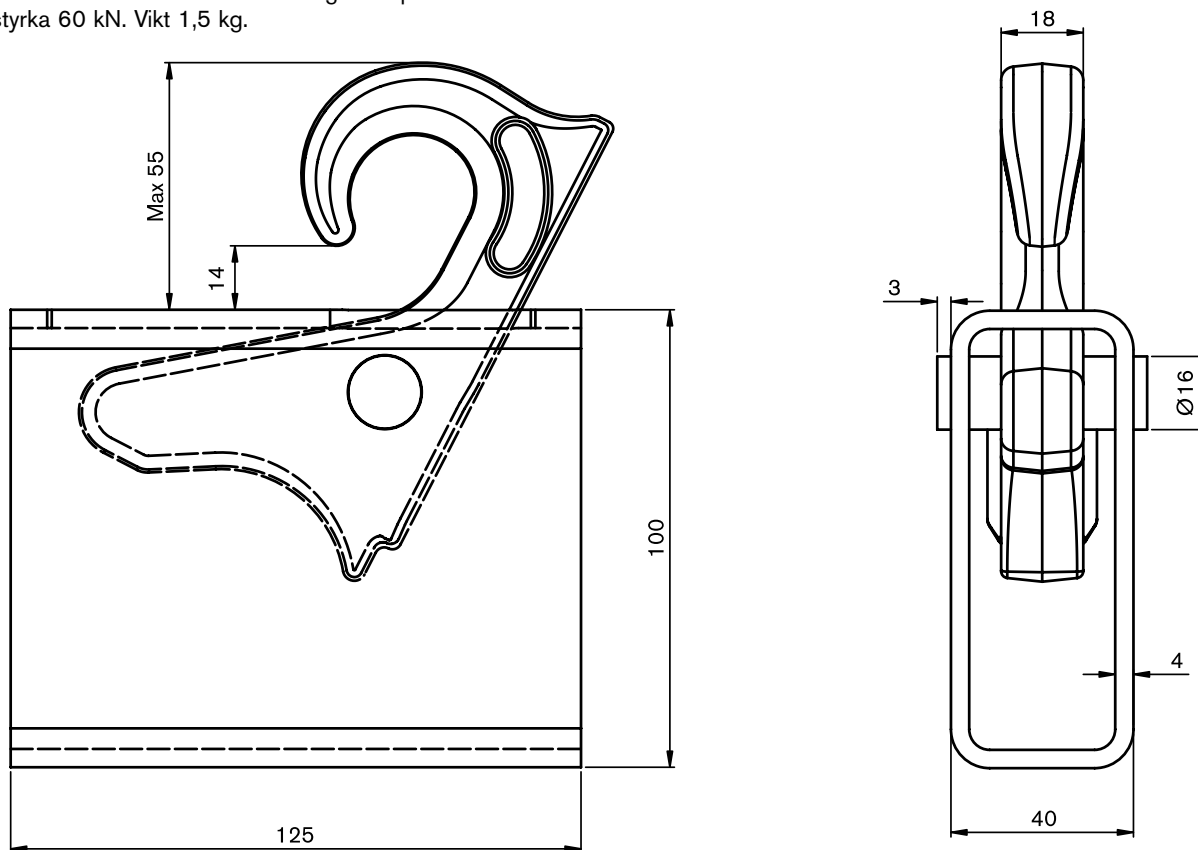


Autonordic VIP-krok

TEKNISKA UPPGIFTER

Autonordic VIP-krok 780615

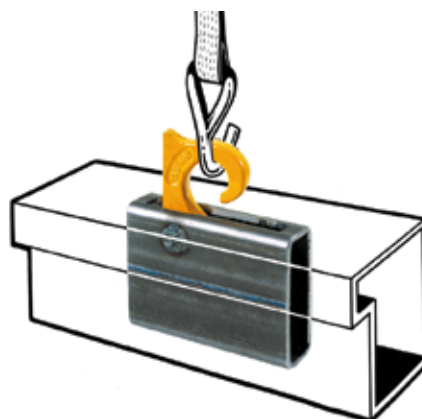
780615 VIP-Krok Krok för montering i kantprofil.
Brotstyrka 60 kN. Vikt 1,5 kg.



Best nr 780615

Autonordic VIP-krok är konstruerad för att klara höga belastningar i olika vinklar.

Autonordic VIP-krok med den robusta hylsan i 4 mm plåt ger hög hållfasthet under lång tid.



Vi förbehåller oss rätten till ändringar utan föregående meddelande.

OBS! Vid montering iakttag chassifabrikantens anvisningar och myndigheternas krav på hållfasthet.
Dragprovade av SP Sveriges Provnings- och Forskningsinstitut.

Autonordic surrningsfästen provas enligt
EN 10204-3.1.B (DIN 50049)

Autonordic lastsäkringsprodukter är
ursprungsmärkta och tillverkade i Sverige.

AUTONORDIC[®]
LASTSÄKRINGSSYSTEM

ExTe Fabriks AB, SE-820 41 Färila Sweden.
Tel: +46 (0)651 175 00. Fax: +46 (0)651 175 03.
E-mail: info@exte.se www.autonordic.se