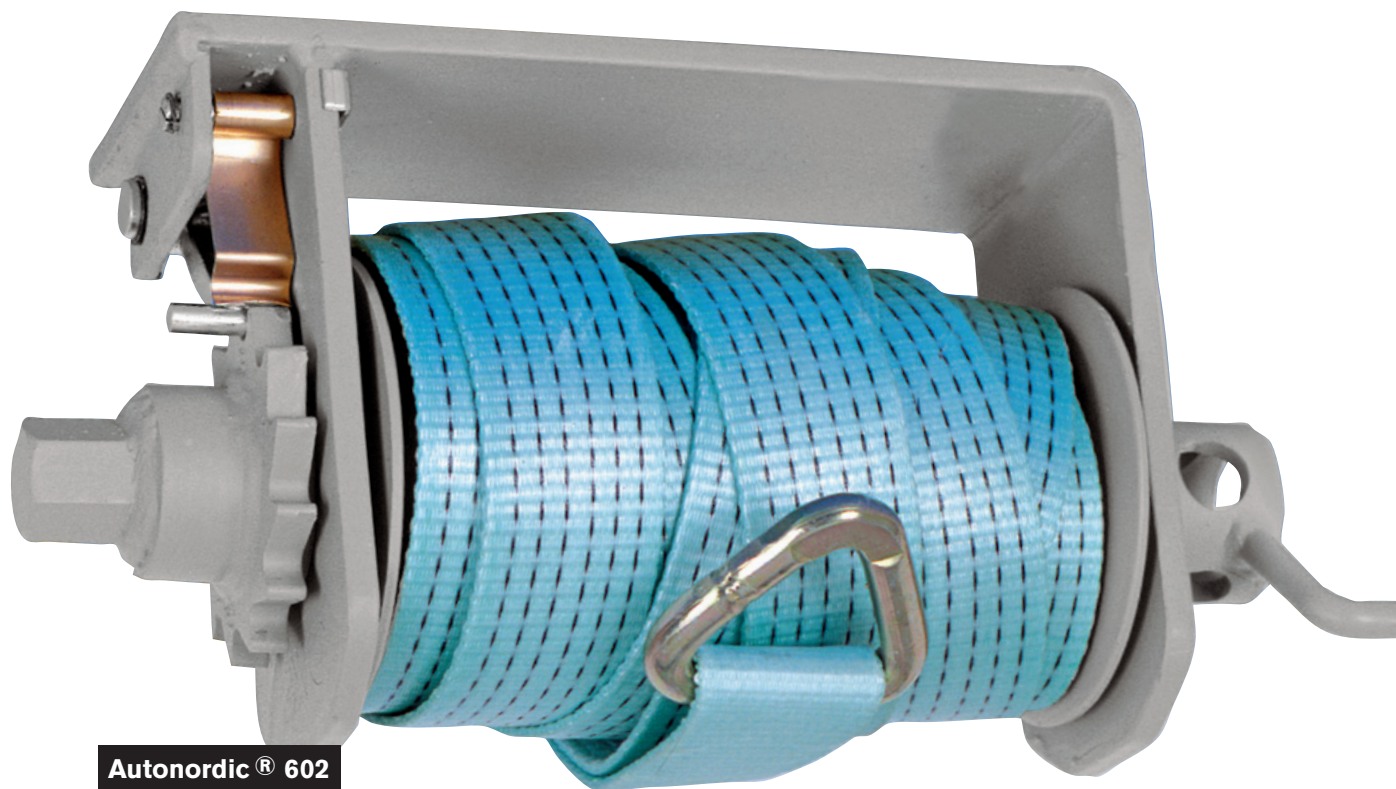


Autonordic 602 – lågbyggd spännare med bandmagasin



Autonordic finns där säkerhet krävs



Autonordic® 602

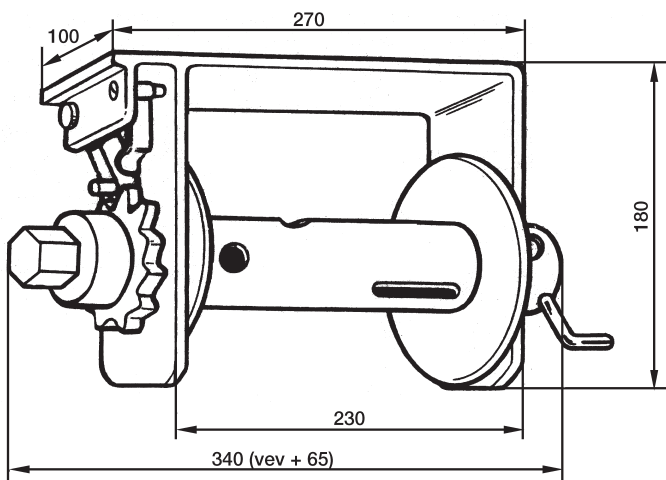
BANDSPÄNNARE

- Autonordic 602 är konstruerad för höga krav på trygg och ansvarsfull lastsäkring.
- Fjäderbelastad spärr som ger hög säkerhet.
- Kraftigt dimensionerad axel med hål för spännstång och sexkant för stång med spärrnyckel.
- Kan förses med band eller olika kombinationssurringar.
- För montering på flak eller ram.
- Magasin för 10 meter band.
- Bandet spänns med spännstång alt. spärrnyckel.

AUTONORDIC®
LASTSÄKRINGSSYSTEM

Autonordic 602 – lågbyggd spännare med bandmagasin

MÅTTUPPGIFTER



Best nr 760200

TILLBEHÖR



Krok (svetsas)
Best nr 780603



Låssprint
Best nr 780114



Flakgenomgång
Best nr 780056



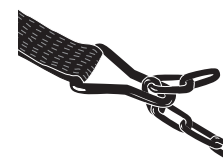
Spännstång
Best nr 780115



Band 10 m
Brottstyrka
5 000 kp.
Best nr 780050



Band 10 m
Brottstyrka
6 000 kp.
Best nr 780060



Band 2,5 m
med nyckelhålsbeslag
för surring i komb.
med kätting. Brottstyrka
6 000 kp.
Best nr 780260

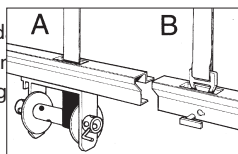
ÖVRIGA TILLBEHÖR SE PRISLISTA

TEKNISKA UPPGIFTER

Autonordic 602 är tillverkad i stål. Fjäderbelastad spärranordning. Håldiameter för spännstång $\varnothing 21$ mm. Sexkant för spärrnyckel $\varnothing 28$. Vikt ca 6,5 kg. Bandmagasin för 10 m band, bredd 50 mm. Konstruerad för 6 tons brottstyrka.

Monterings exempel vid invändig surring

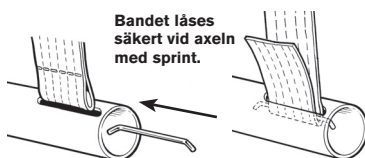
Bild A: Visar spännaren monterad på undersida löper igenom flakprofilen. **Bild B:** På motsvarande sida löper bandet över flakprofilen med en sprint, som låses med ett enkelt handgrip.



Slitvargsband

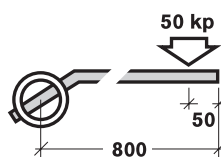
Färg	Brottstyrka	Surringkapacitet	Best nr
Blått	5 000 kp	LC 2.100 kp	780050
Blått	6 000 kp	LC 2.500 kp	780060

Antal svarta trådar i bandet markerar hållfastheten. Ursprungsmärkning finns på bandet. OBS! Surringstyrkan begränsas av vinkeln på dragriktningen och radier på godset.



Bandet låses säkert vid axeln med sprint.

Spännkraft



Vid bandlängd meter	Spännkraft kp
6	ca 625
7	ca 680
8	ca 800
9	ca 985

Tabellens värde exkl friktionsförluster.

För att uppnå erforderlig spännkraft använd Autonordic spännstång, tillverkad i seghärdat stål.

Provning

Dragprovad av Sveriges Provnings- och Forskningsinstitut.

Skötsel

Kontrollera bandet regelbundet. Det är viktigt att bandet byts om en skada har upptäckts eller om det har blivit utsatt för kraftig uttöjning. Skarva aldrig ihop ett band. Rengör spännaren regelbundet. Använd alltid originalband.

OBS! Spänn bandet så hårt som lasten tillåter. Ett väl spänt band betyder bättre surring och mindre förslitning av bandet. **Kontrollera eventuell lastförskjutning innan du lossar spärren.**

Den tekniska specifikationen gäller endast om originalband används.

Vi förbehåller oss rätten till ändringar utan föregående meddelande.

OBS! Vid montering iakttag chassifabrikantens anvisningar och myndigheternas krav på hållfasthet.
Dragprovade av SP Sveriges Provnings- och Forskningsinstitut.

AUTONORDIC
LASTSÄKRINGSSYSTEM

AUTONORDIC Sverige AB
Box 6, SE-233 21 Svedala Sverige
Tel:+46(0)40-40 49 20 Fax:+46(0)40-40 49 72
E-mail:info@autonordic.se www.autonordic.se

ExTe Fabriks AB
SE-820 41 Färla Sverige
Tel:+46(0)651-175 00 Fax:+46(0)651-175 03
E-mail:info@exte.se www.autonordic.se