

D-Serien

D12 Lh 2,04-3,00 Telescopic

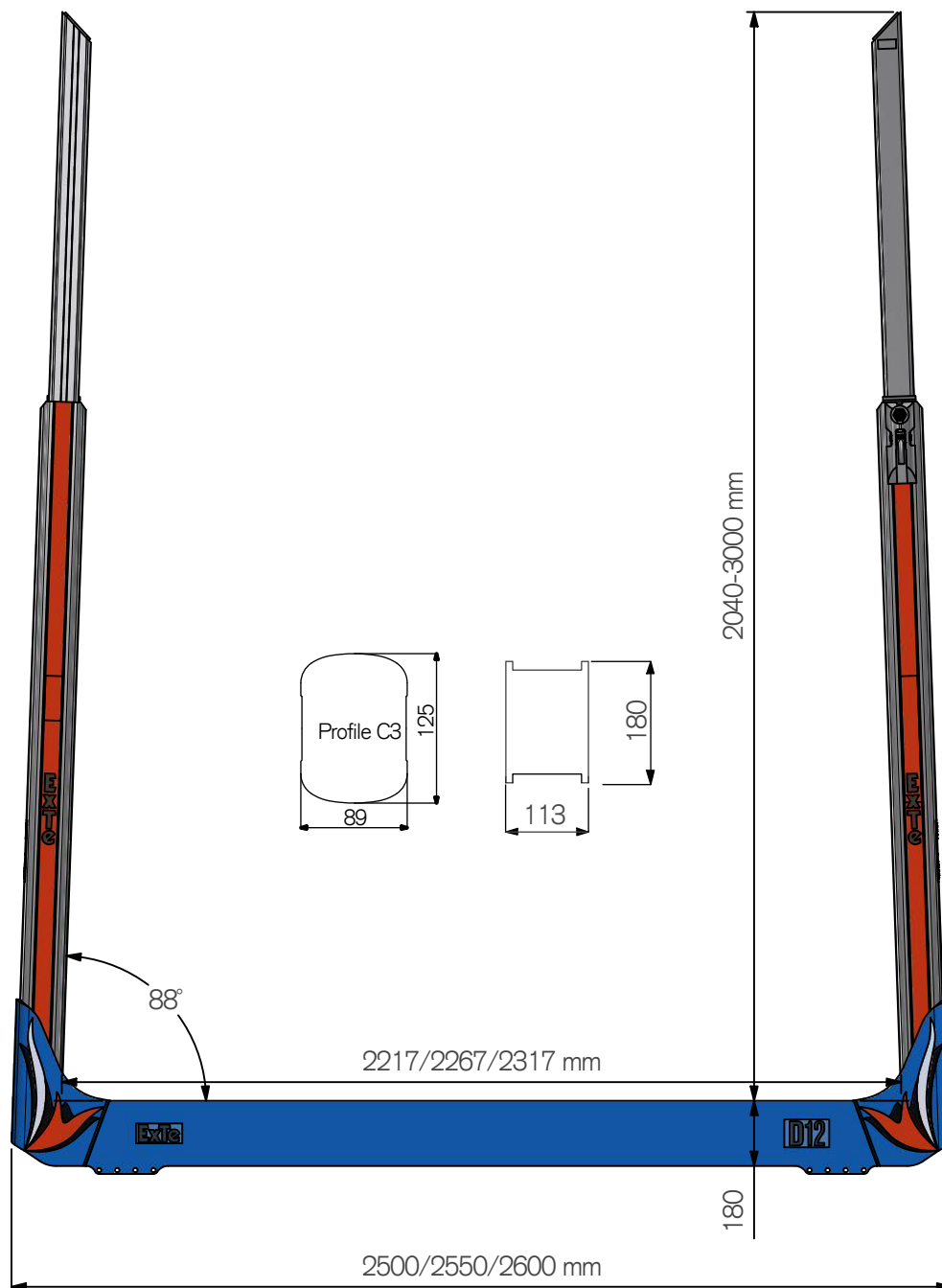
Doc.no AD00086

Teknisk Data / Technical Details / Technische Daten

Max. Lastkapacitet per banke: 12ton

Max. Load Capacity per bunk: 12ton

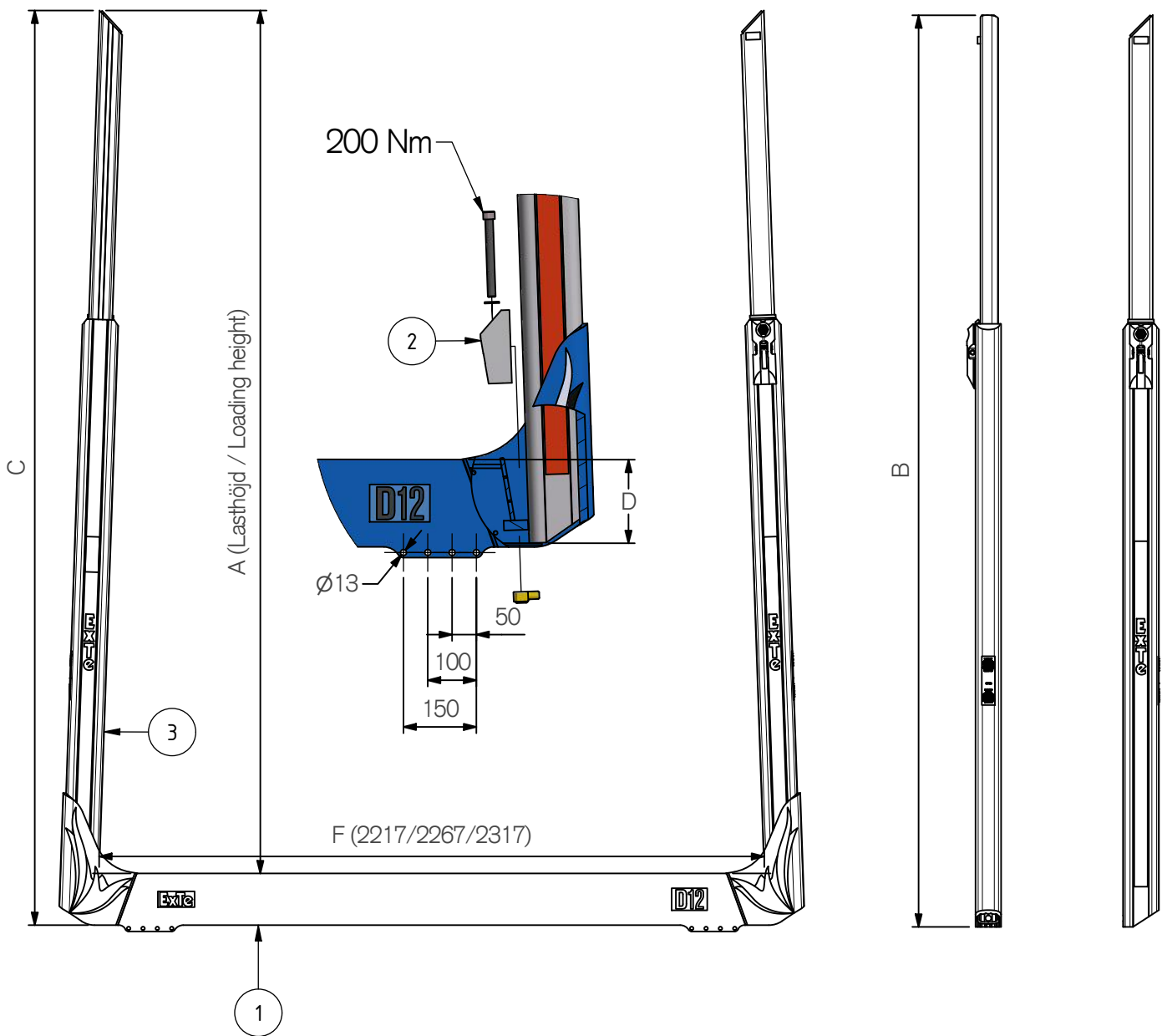
Max. Beladepazität pro Schemel beträgt: 12tonnen



AD00086 A

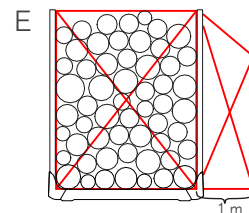
ExTe

Securing cargo. We invented the concept.



Pos.	Part.no	Pcs	Benämning	Description	Bezeichnung	Weight*
1	810450	1	Stomme D12 2,50	Bolster	Schemelkörper	90,3 kg
1	810455	1	Stomme D12 2,55	Bolster	Schemelkörper	91,8 kg
1	810456	1	Stomme D12 2,60	Bolster	Schemelkörper	93,2 kg
2	810195	2	Låselement C-Profil	Wedge Kit	Keil	1,3 kg
3	810810	2	Stake C3 T12 2300 Out 45 Telescopic	Stake	Runge	37,9 kg
3	810732	2	Stake C3 T12 2040-3000 Telescopic	Stake	Runge	32,8 kg

A mm	B mm	C mm	D mm	E1 m3	E2 m3	E3 m3
Loading height	Length	Total Height	Depth	F 2217	F 2267	F 2317
2300	2472	2480	172	5,1	5,21	5,33
2040	2212	2220	172	4,52	4,62	4,73
3000	3170	3180	172	6,65	6,8	6,95



ExTe förbehåller sig rätten att göra ändringar i specifikationer och annan information i detta dokument utan förhandsinformation.

ExTe reserves the right to make changes in specifications and other information contained in this document without prior notice.

ExTe behåller sig das Recht vor, Änderungen an Spezifikationen und anderen Informationen in diesem Dokument ohne vorherige Ankündigung vorzunehmen.

ExTe

Securing cargo. We invented the concept.

* Teoretiska
* Theoretical
* Theoretisch