

Utlösare A-serien Manuell Dubbel

Release manual double/Auslöser handbuch doppelt

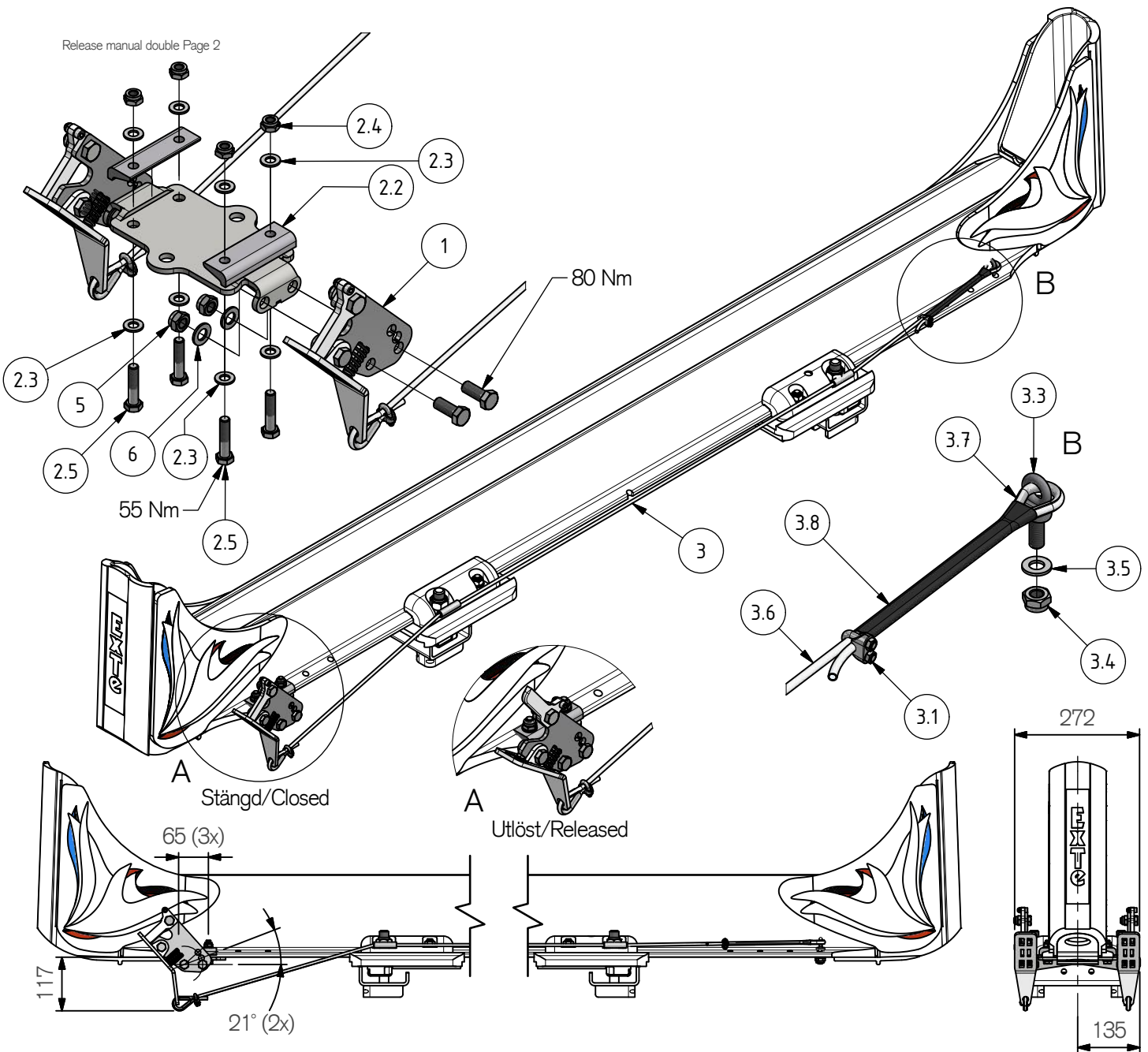
Art.nr 802297



802297_DMT A

ExTe

Securing cargo. We invented the concept.



Pos.	Part.no	Pcs	Benämning	Description	Bezeichnung	Weight*
1	802174	2	Utlösare bankemontage	Release	Auslöser	1,0 kg
2	800437	1	Utlösarfäste dubbelt kompl A-serien	Releaser dual	Auslöserbefestigung	1,6 kg
2.1	800428	1	Utlösarfäste Dubbelt	Attachment for releaser	Auslöserbefestigung	1,2 kg
2.2	800432	2	Klämlist smal	Clamping strip	Klemmleiste	0,1 kg
2.3	211909	8	Bricka BRB M10 FZB	Washer	Scheibe	0,0 kg
2.4	211856	4	Låsmutter LM6M låg M10 FZB	Lock nut	Sicherungsmutter	0,0 kg
2.5	211065	4	Skruv M6S M10x45 FZB	Screw	Schraube	0,0 kg
3	802178	1	Vajersats utlösare A-Serien	Wire kit	Schleife kit	0,8 kg
3.1	800213	2	Vajerlås	Wirelock	Wirelock	0,0 kg
3.2	800429	2	Vajerstyrning	Wire guiding	Drahtführungs	0,1 kg
3.3	212003	1	Löpögla	Loop	Schleife	0,1 kg
3.4	211856	1	Låsmutter LM6M låg M10 FZB	Lock nut	Sicherungsmutter	0,0 kg
3.5	211909	1	Bricka BRB M10 FZB	Washer	Scheibe	0,0 kg
3.6	220060	1	Stållina 3-5 mm 42-TR FZ	Wire	Drahtseil	0,5 kg
3.7	800212	2	Kaus 5 mm DIN6899B galv	Thimble	Kausche	0,0 kg
3.8	402339	1	Vajerhandtag L180	Handle	Griff	0,0 kg
4	211082	4	Skruv M6S M12x30 FZB	Screw	Schraube	0,0 kg
5	211857	4	Låsmutter LM6M låg M12 FZB	Lock nut	Sicherungsmutter	0,0 kg
6	211907	4	Bricka BRB M12 FZB	Washer	Scheibe	0,0 kg

ExTe förbehåller sig rätten att göra ändringar i specifikationer och annan information i detta dokument utan förhandsinformation.

ExTe reserves the right to make changes in specifications and other information contained in this document without prior notice.

ExTe behält sich das Recht vor, Änderungen an Spezifikationen und anderen Informationen in diesem Dokument ohne vorherige Ankündigung vorzunehmen.

ExTe

Securing cargo. We invented the concept.

ExTe Fabriks AB, SE-820 62 Färila Sweden. Tel: +46 (0)651 175 00. E-mail: info@exte.se www.exte.se

* Teoretiska

* Theoretical

* Theoretisch