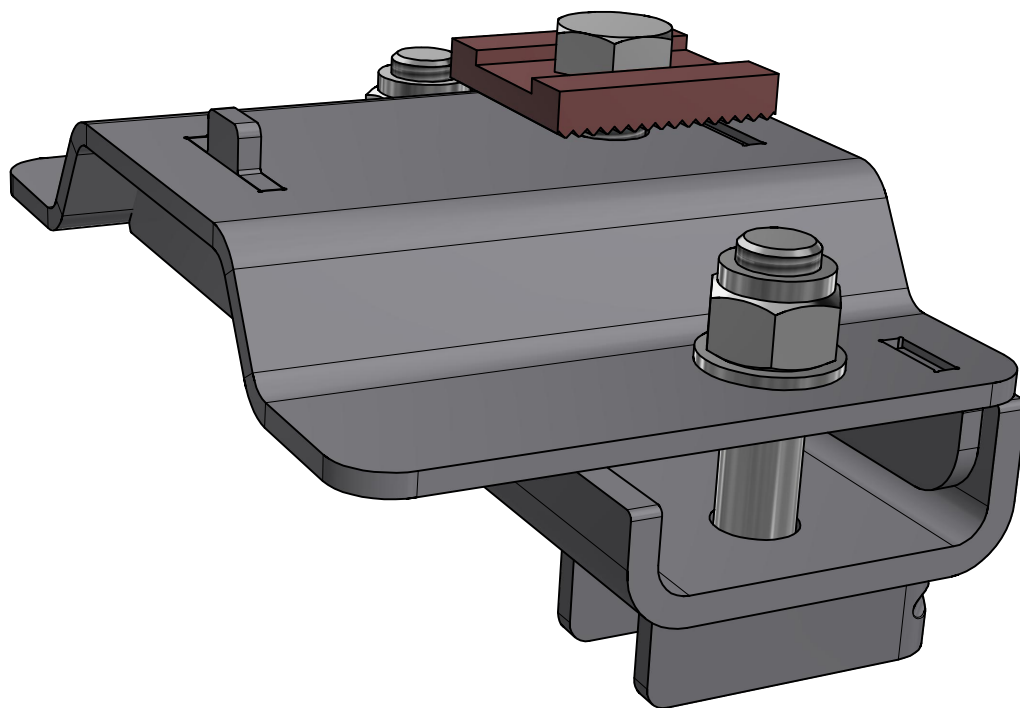


SKYDDSBANKE / PROTECTION BUNK

KLÄMFÄSTE FÖRHÖJT / CLAMPING ATTACHMENT RAISED

Art.nr 800733



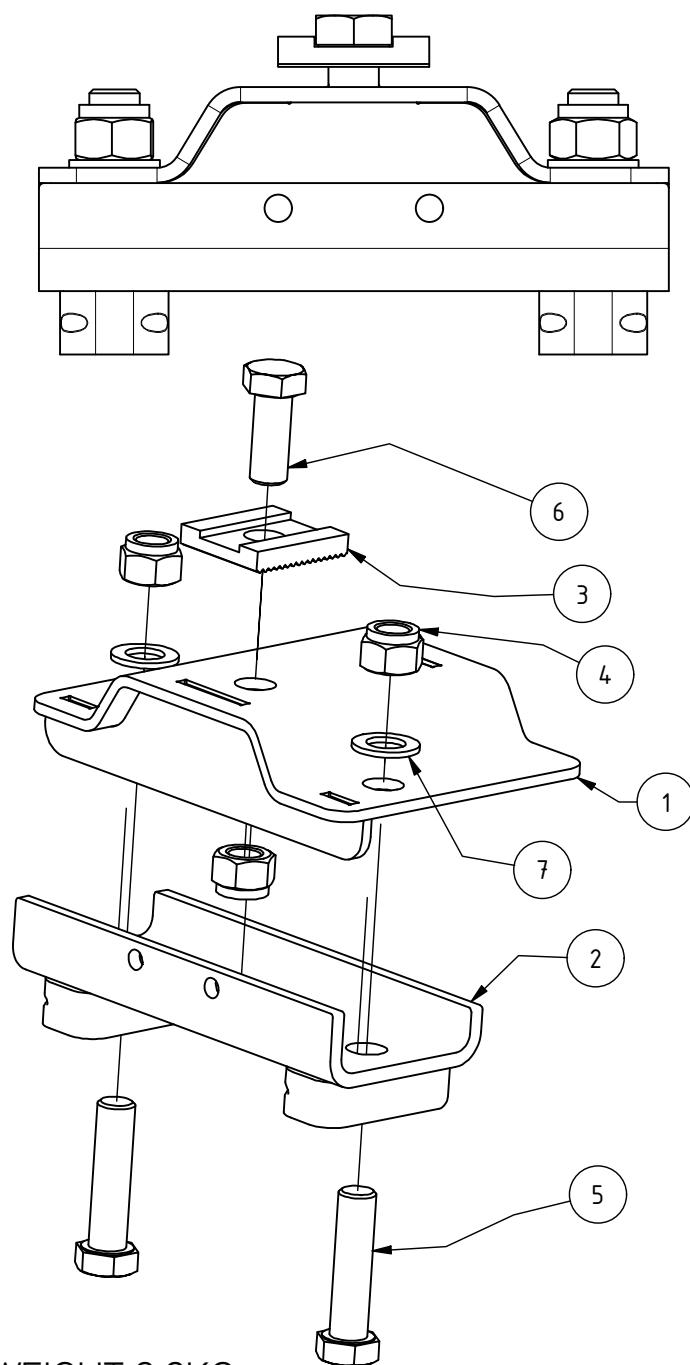
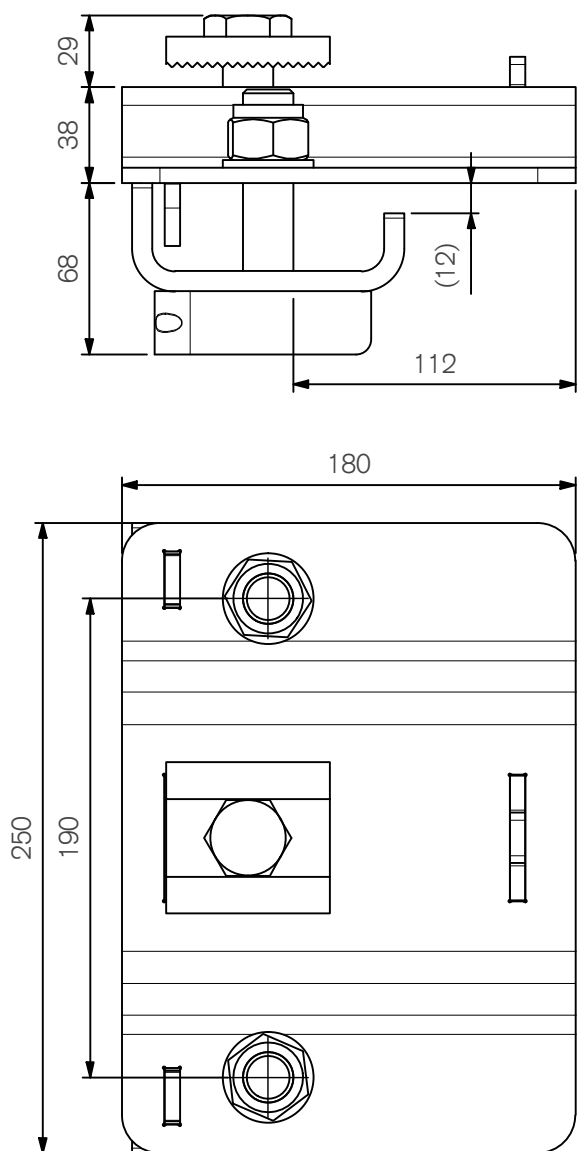
800733_C

ExTe

Securing cargo. We invented the Concept.

KLÄMFÄSTE FÖRHÖJT / CLAMPING ATTACHMENT RAISED

Page 2



VIKT / WEIGHT 6,9KG

Pos.	Art.nr	Benämning	Description	Bezeichnung
1	480110	Monteringsplatta	Mounting plate	Grundplatte
2	800672	Underbygel klämfäste	Lower clamp	Klemme
3	490040	Låsbricka	Lock plate	Schlossplatte
4	211861	Låsmutter M20 FZB	Nut	Sicherungsmutter
5	211181	Skruv M6S M20x80 FZB	Screw	Schraube
6	211161	SKRUV M6S M20x50 FZB	Screw	Schraube
7	211902	Bricka BRB M20 FZB	Washer	Scheibe

ExTe

Securing cargo. We invented the Concept.