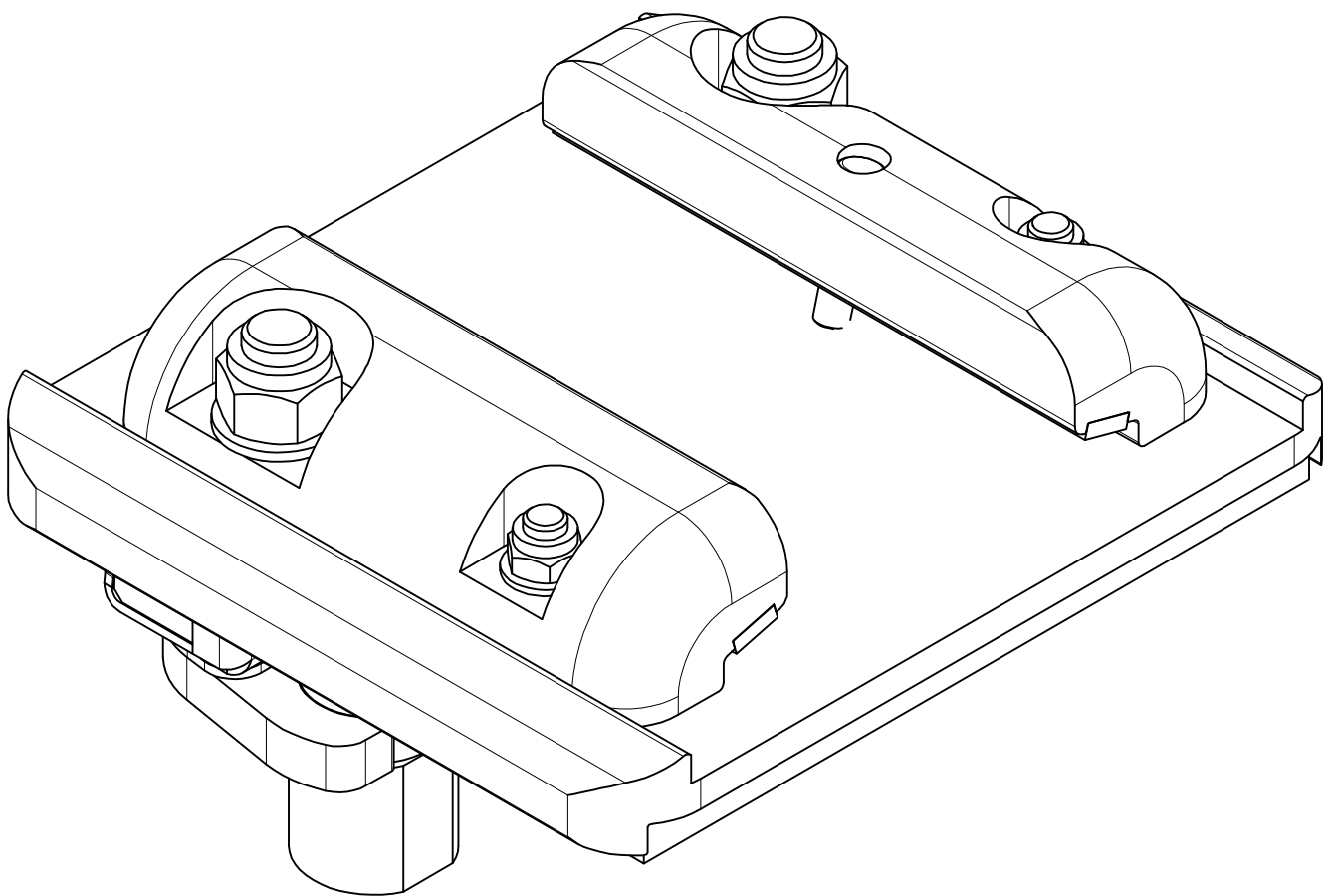


Friktionsfäste A-serien

Friction attachment/Friktionsbefestigung

Art.nr 800955

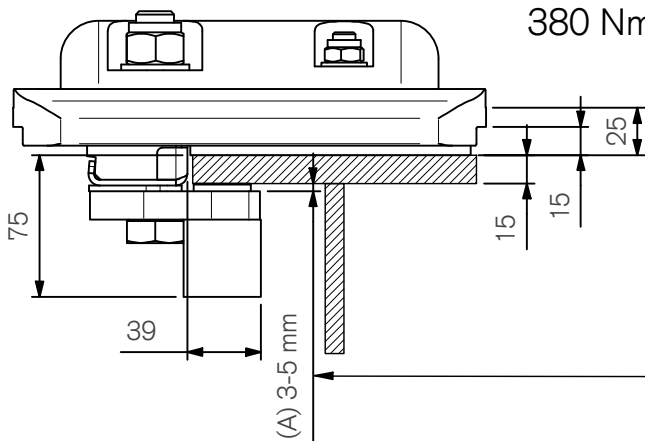


800955 E

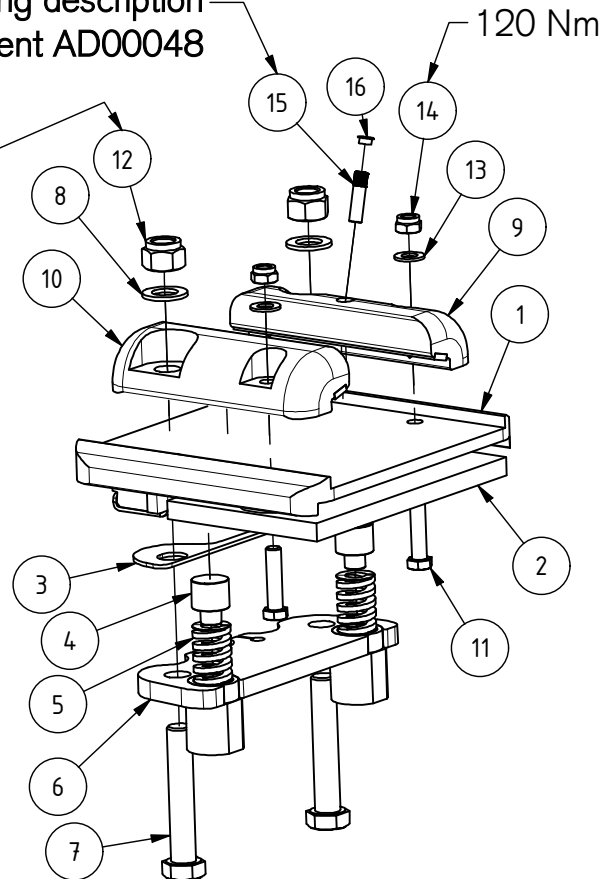
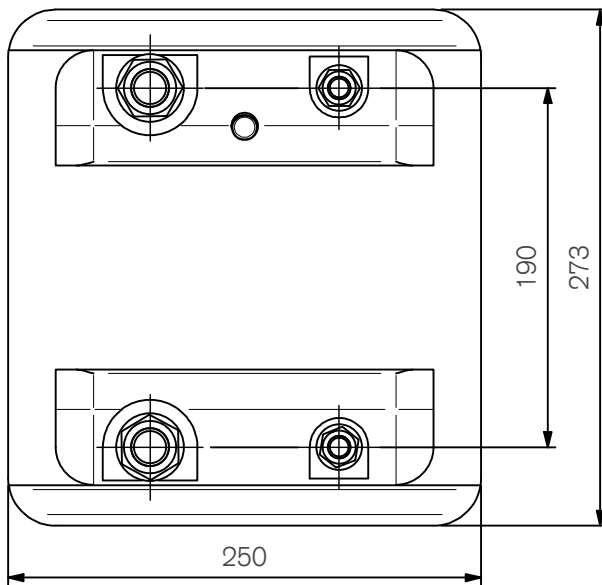
ExTe

Securing cargo. We invented the concept.

For mounting description
See document AD00048



Note! Theoretical values, depending on the color thickness and flatness of the frame flange, an extra shim may be needed. The measurement (A) must always be 3-5mm when mounting the attachment.



For 15mm sliding plate and 15mm flange. Use 1 pcs of shim plates. 800616. The measure in the leaflet is for that combination.

Number of Shim. Pos. 3			
Sliding Pad (mm)	Frame thickness (mm)	Number of shim (3mm)	Net. distance A (mm)
20	15	3	4
20	12	2	4
20	10	1	3
20	8	1	5
15	15	1	3
15	12	0	3
15	10	0	5

Vikt / Weight / Gewicht: 8.7 kg

Pos.	Part.no	Pcs	Benämning	Description	Bezeichnung
1	800953	1	Montageplatta	Mounting plate	Grundplatte
2	810330	1	Glidplatta	Sliding pad	Gleitplatte
3	800616	1	Shims	Shim	Distanzhalter
4	800603	2	Plastplunch	Plastic plunch	Ausgleichpilz
5	800604	2	Fjäder	Spring	Spiralfeder
6	800602	1	Underbygel friktion	Lower clamp	Klemmbügel
7	211163	2	SKRUV M6S M20x110 FZB	Screw	Schraube
8	211902	2	Bricka BRB M20 FZB	Washer	Scheibe
9	810332	1	Låsklack vänster	Lock fittings	Verriegelungsansatz
10	810331	1	Låsklack höger	Lock fittings	Verriegelungsansatz
11	211617	2	SKRUV M6S M12x50 FZB	Screw	Schraube
12	211861	2	Låsmutter LM6M Hög M20 FZB	Lock nut	Sicherungsmutter
13	211907	2	Bricka BRB M12 FZB	Washer	Scheibe
14	211857	2	Låsmutter LM6M låg M12 FZB	Lock nut	Sicherungsmutter
15	800948	1	Stift	Pin	Stift
16	800949	1	Täckpropp	Cover plug	Stecker abdecken

ExTe förbehåller sig rätten att göra ändringar i specifikationer och annan information i detta dokument utan förhandsinformation.

ExTe reserves the right to make changes in specifications and other information contained in this document without prior notice.

ExTe behält sich das Recht vor, Änderungen an Spezifikationen und anderen Informationen in diesem Dokument ohne vorherige Ankündigung vorzunehmen.



Securing cargo. We invented the concept.