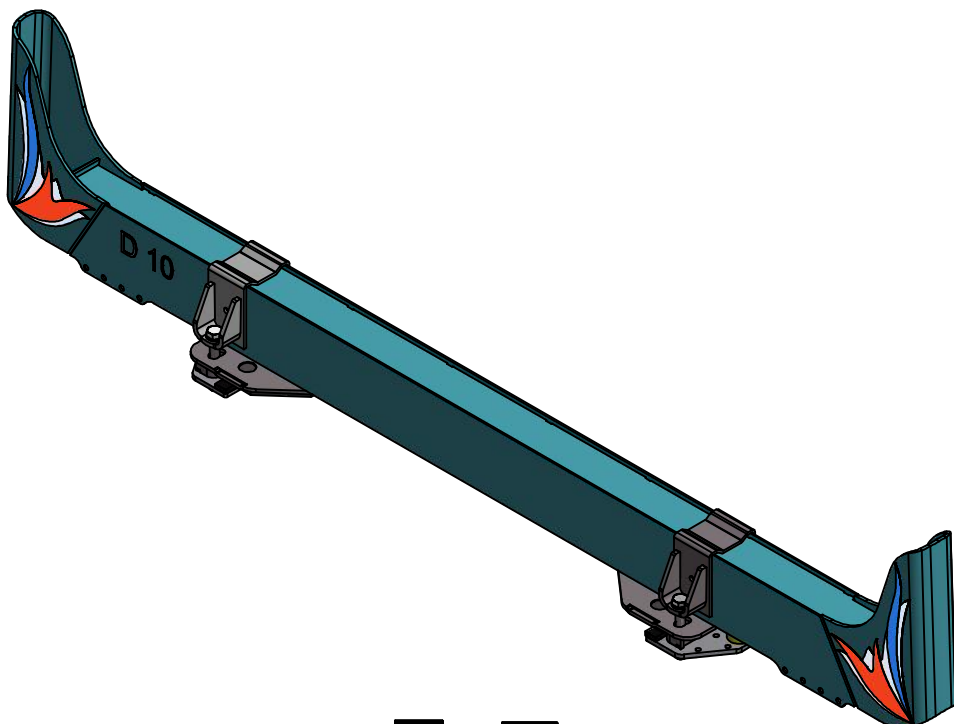


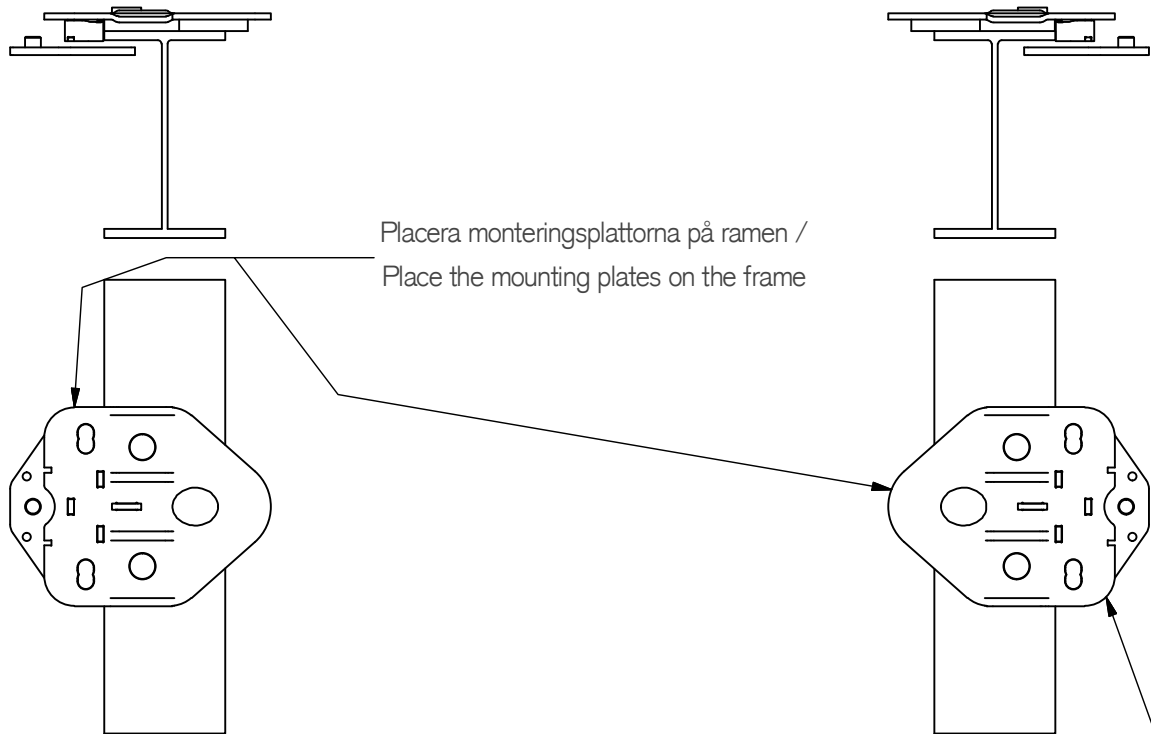
# D-SERIE

MONTERINGSANVISNING / MOUNTING DESCRIPTION D5/D7/D10



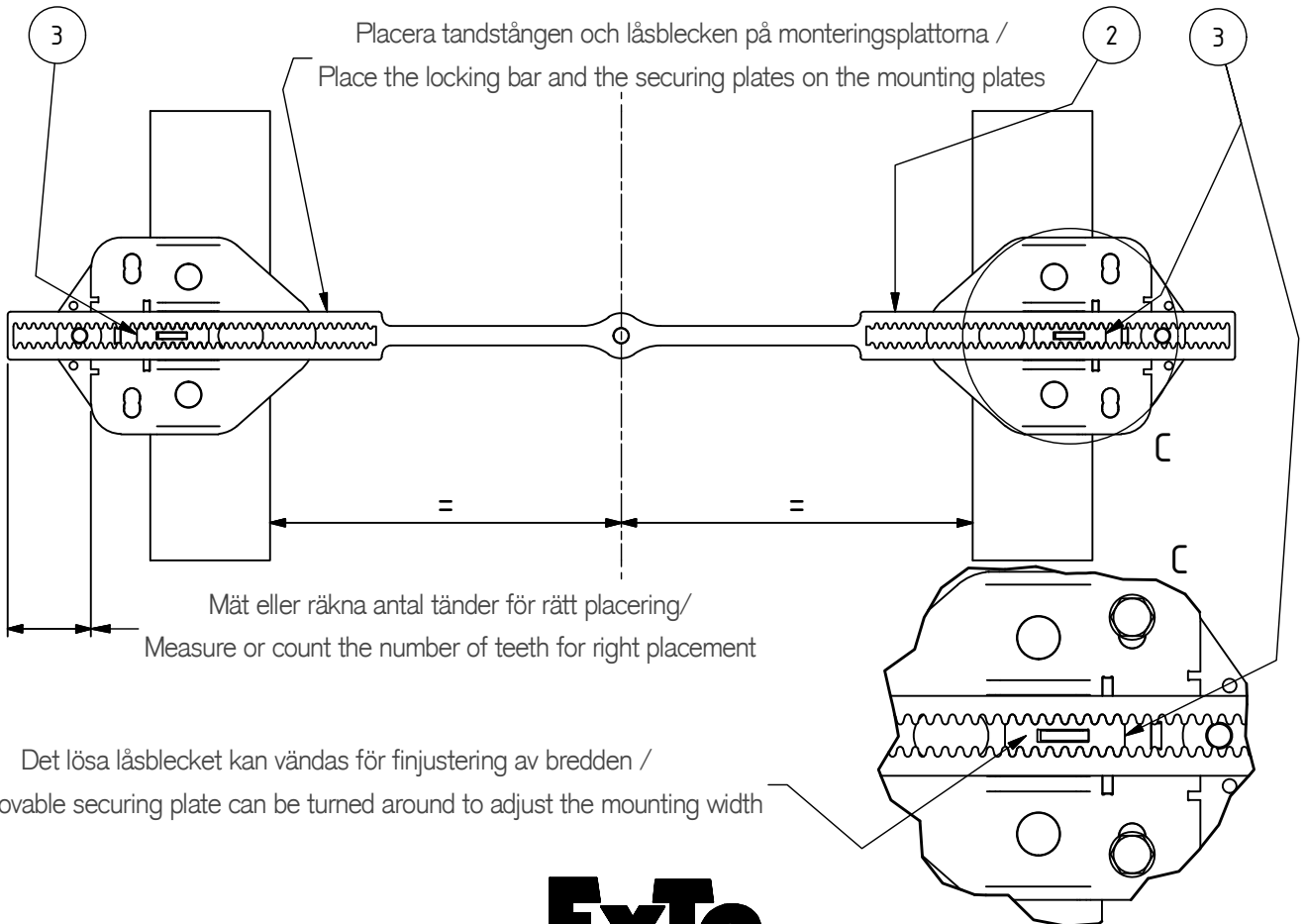
# ExTe

Securing cargo. We invented the concept.



Pos.	Art.nr	Benämning	DESCRIPTION
1	803028	MONTERINGSPLATTA	MOUNTING PLATE
2	803012	TÅNDAD STÅNG	LOCKING BAR
3	803013	LÅSBLECK	SECURING PLATE

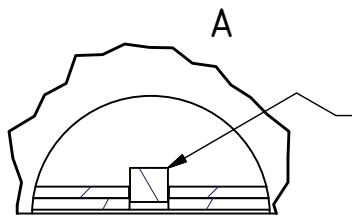
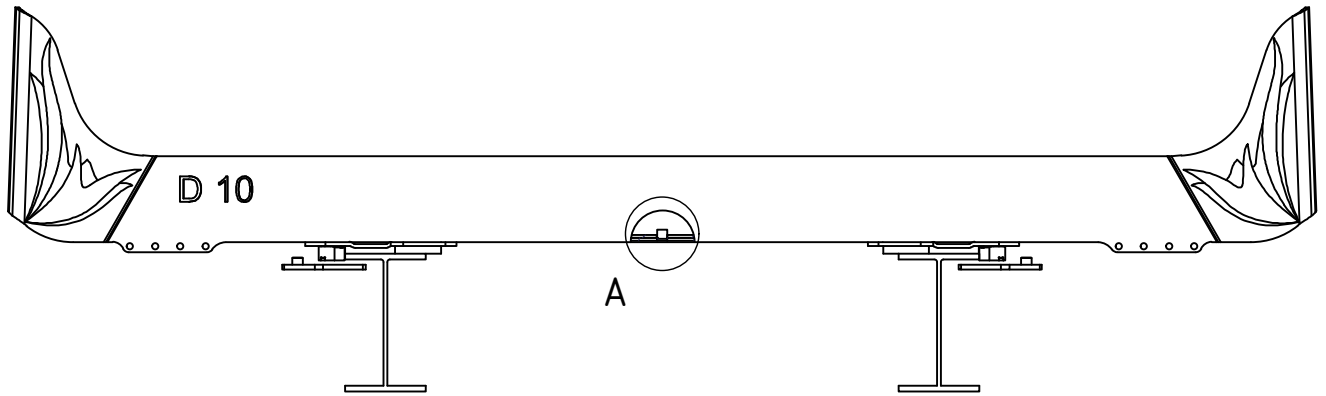
1



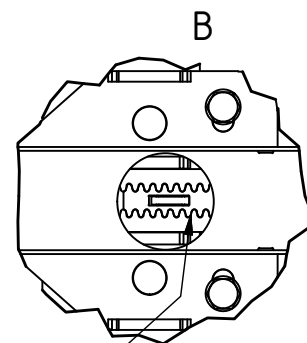
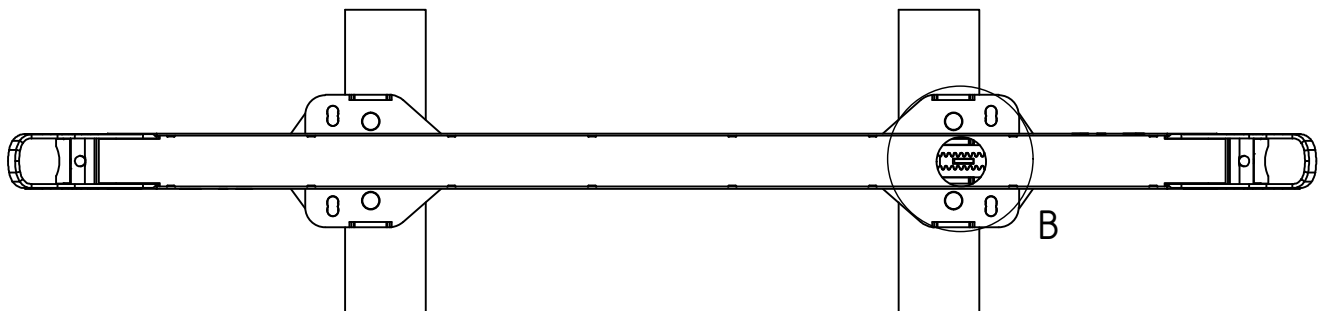
Det lösa låsblecket kan vändas för finjustering av bredden /  
The removable securing plate can be turned around to adjust the mounting width

**ExTe**

Securing cargo. We invented the concept.



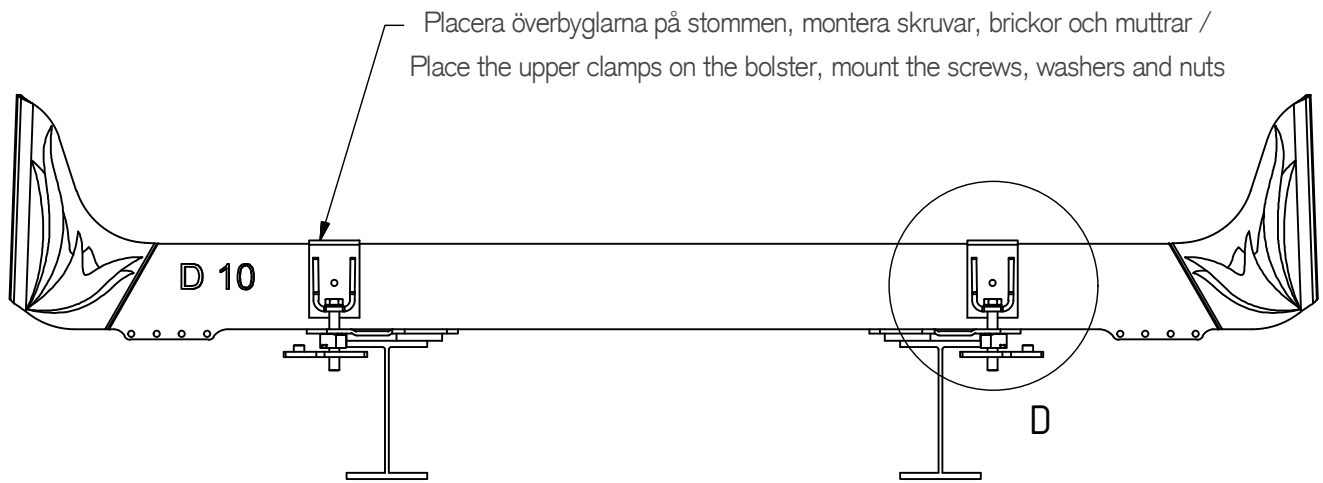
Se till att tandstångens tapp hamnar i stommens hål/  
Make sure that the plug on the locking bar is attached in the hole of the bolster



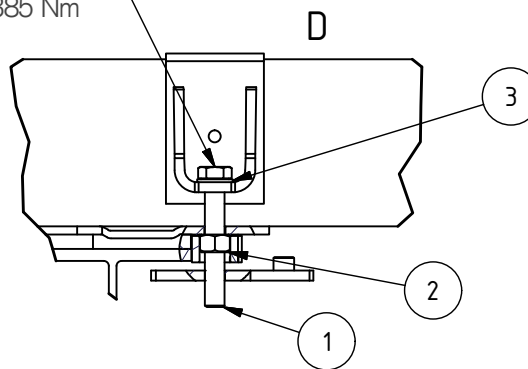
Se till att det lösa låsblecket har hamnat i rätt position/  
Make sure that the removable securing plate is in the right position

**ExTe**

Securing cargo. We invented the concept.

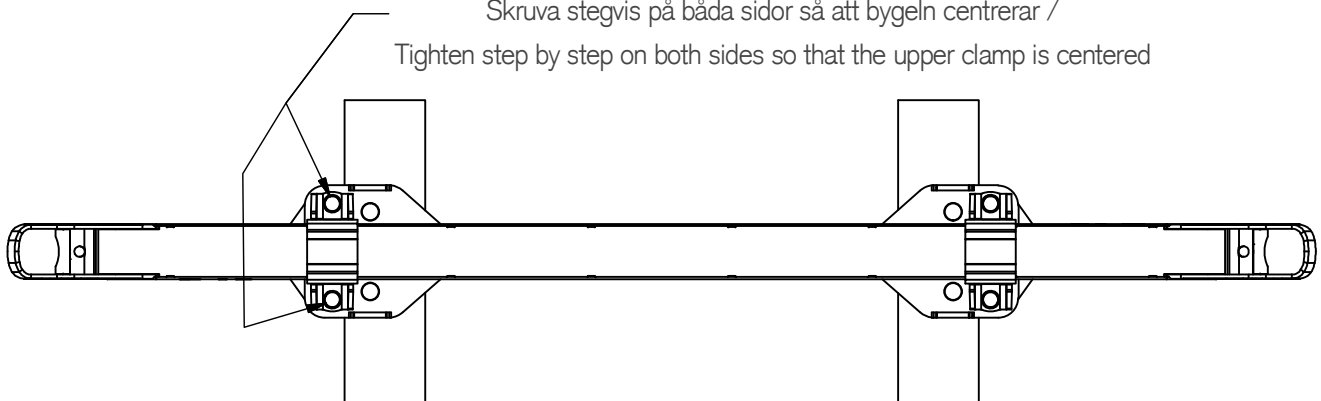


Dra åt skruvorna med 385 Nm /  
Tighten the screws to 385 Nm



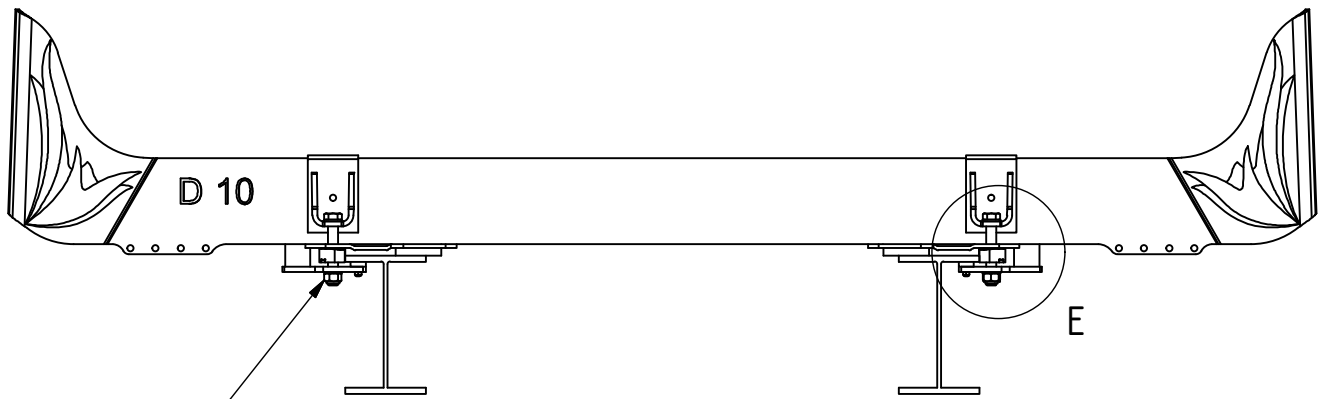
Pos.	Art.nr	Benämning	DESCRIPTION
1	211243	SKRUV M6S M20x130 FZB	Skruv
2	211836	MUTTER	NUT
3	211938	BRICKA NORDLOCK	WASHER NORDLOCK
69	490488	PLATTA	
70	490480	TAPP	

Skruva stegvis på båda sidor så att bygeln centrerar /  
Tighten step by step on both sides so that the upper clamp is centered

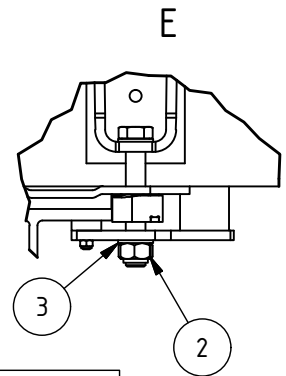


# ExTe

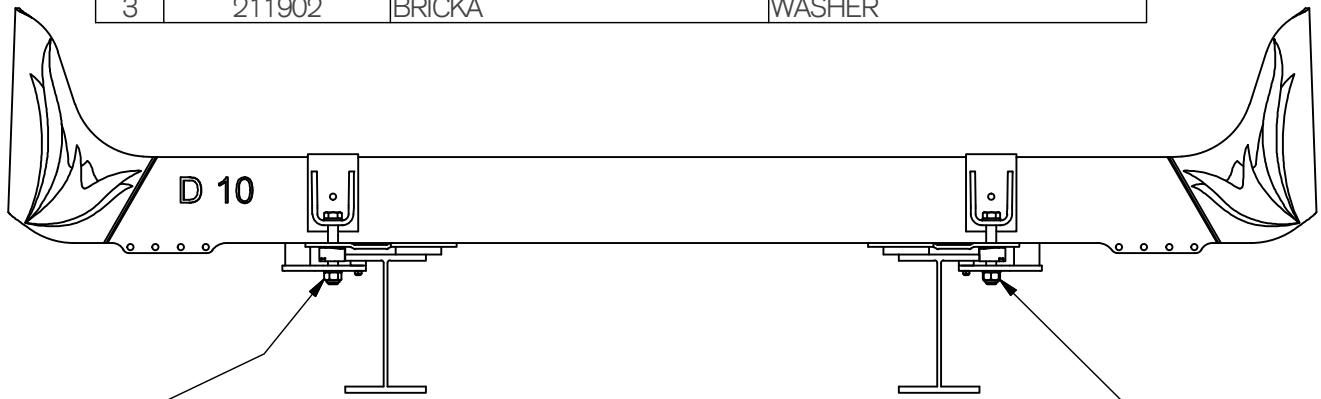
Securing cargo. We invented the concept.



Justera spelet genom att dra åt muttrarna på undersidan /  
Adjust the gap by tighten the nuts underneath



Pos.	Art.nr	Benämning	DESCRIPTION
1	803024	UNDERBYGEL	LOWER CLAMP
2	211861	MUTTER	NUT
3	211902	BRICKA	WASHER



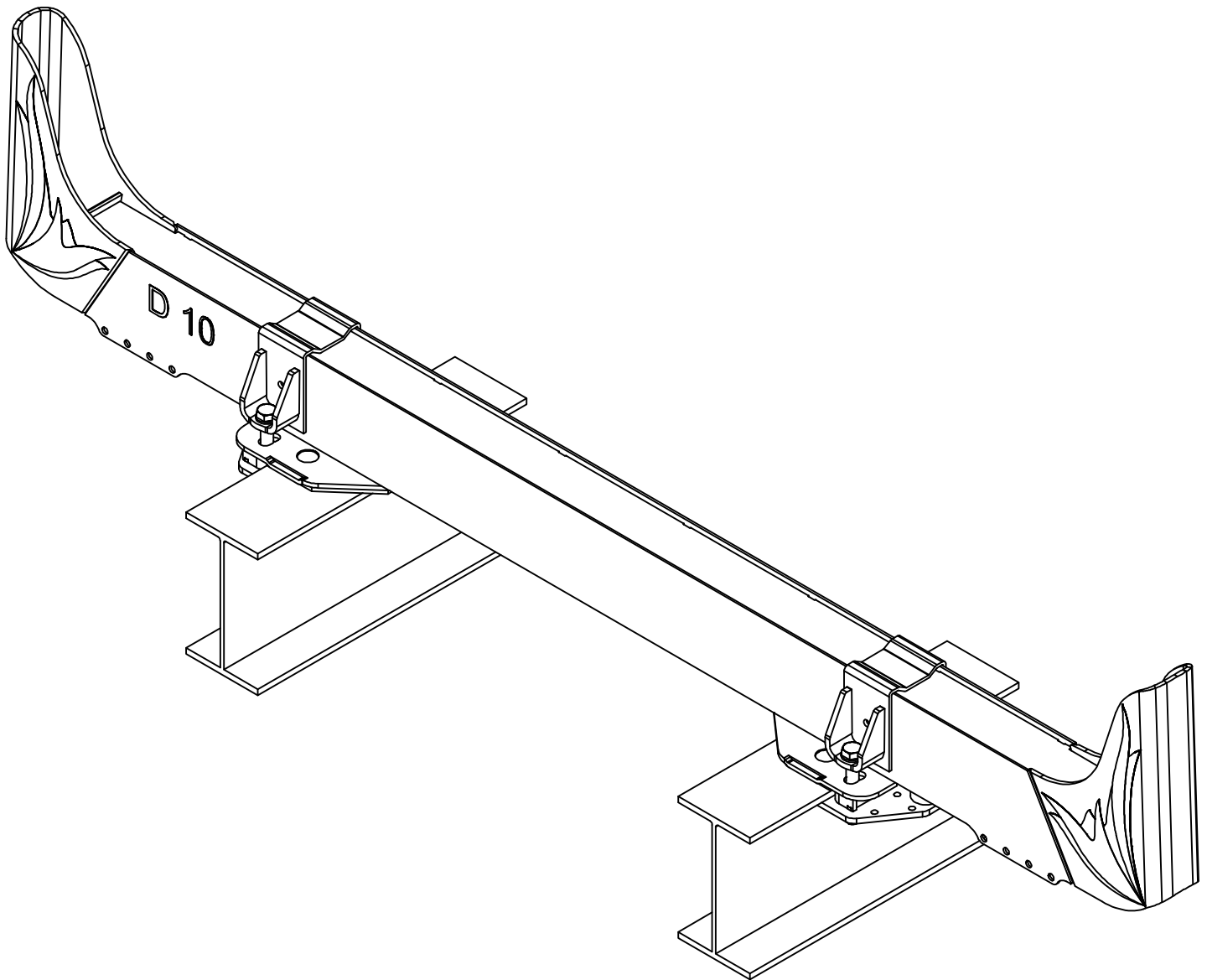
Om fästet ska användas som friktionsfäste, dra åt så att fästet kan röra sig /  
If the attachment will be used as friction attachment, tighten so that the attachment can be moved

Om fästet ska användas som klämfäste dra åt muttrarna hårt /  
If the attachment will be used as clamping attachment, tighten the nuts hard

**ExTe**

Securing cargo. We invented the concept.

Då var vi klara med monteringen  
kontrollera med jämna mellanrum och efterdra alla skruvförband vid behov  
Then we are finished with the mounting of the bolster and attachment  
check regulary and if necessary tighten the screws



Monteringsanvisning Kombilådan 2017-01-26

**ExTe**

Securing cargo. We invented the concept.

ExTe Fabriks AB, SE-820 41 Färila Sweden. Tel: +46 (0)651 175 00. Fax: +46 (0)651 175 03. E-mail: info@exte.se www.exte.se