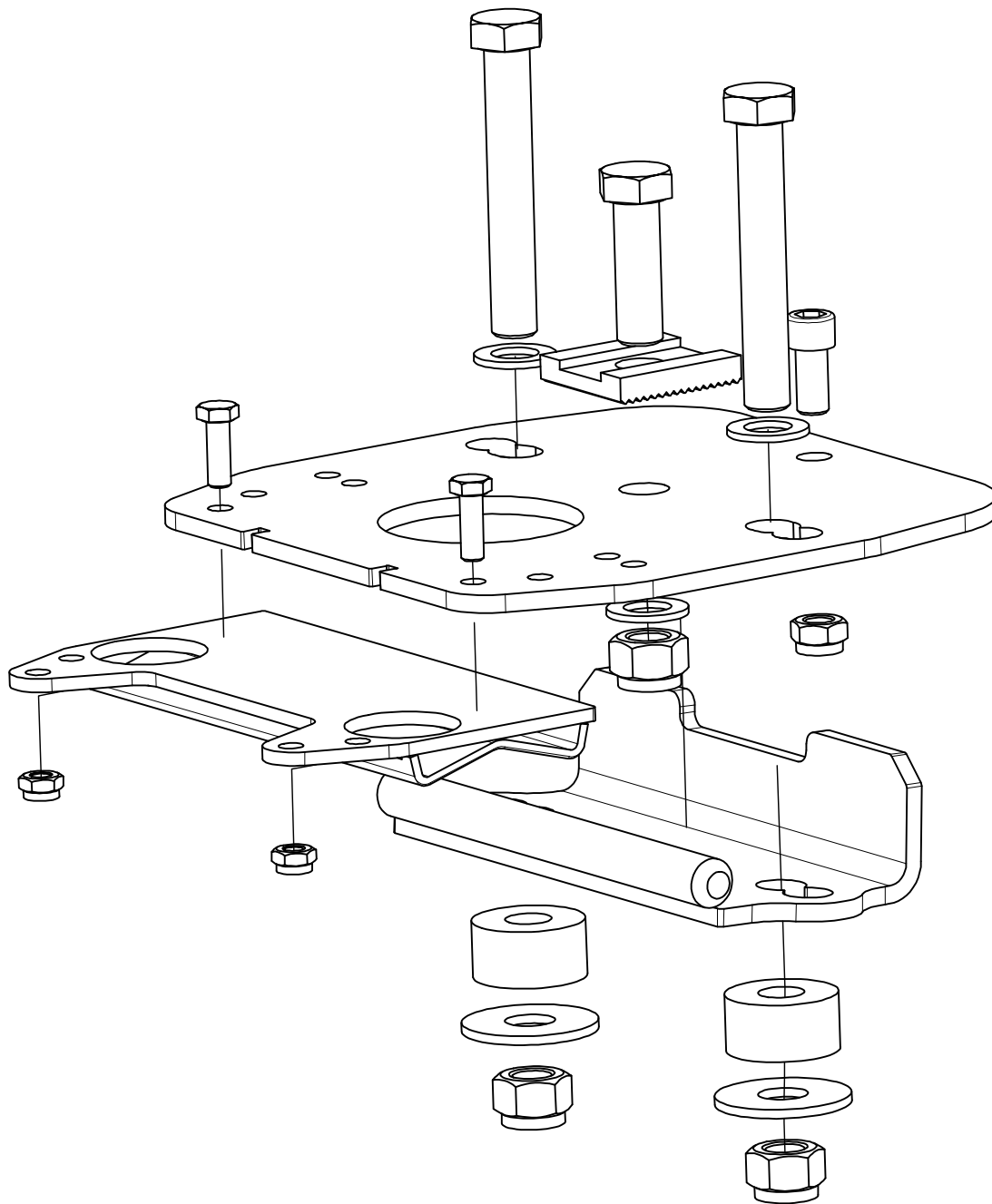


Nockfäste Alu-Nock Stöd/Skyddsbanke

Cam Attachment / Nockenbefestigung

Part.no 800013



800013_DWT_C

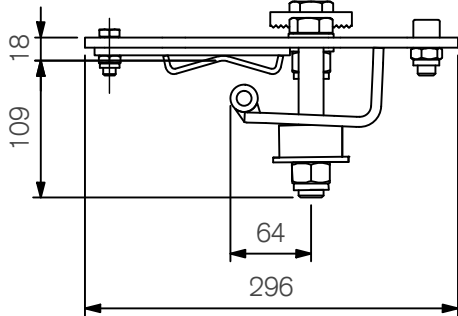
ExTe

Securing cargo. We invented the concept.

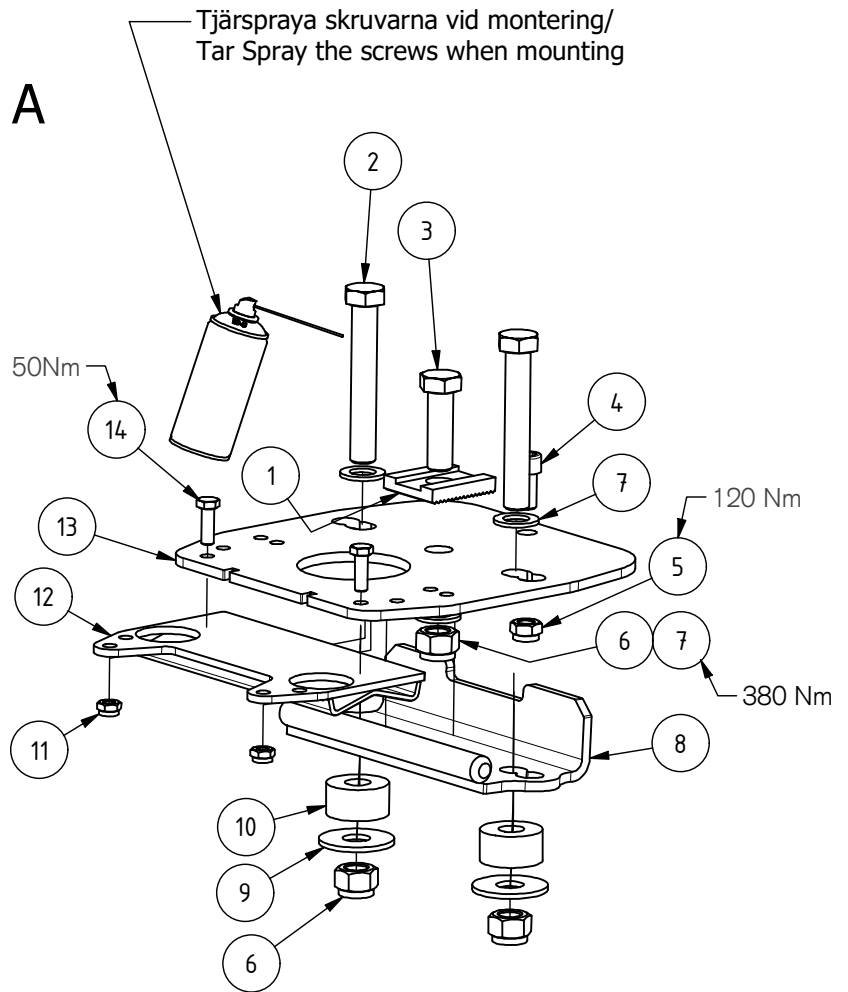
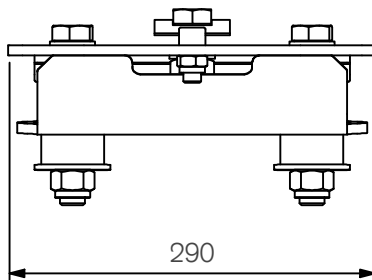
Nockfäste Alu-Nock Stöd/Skyddsbanke/Cam Attachment /

Nockenbefestigung Sida/Page 2

Part.No 800013



A



Vikt / Weight: 11,8kg

Pos.	Part.no	Pcs	Benämning	Description	Bezeichnung
1	490040	1	LÅSBRICKA	Lock Plate	Sicherungsscheibe
2	211169	2	SKRUV M6S M20x130 FZB	Screw	Schraube
3	211173	1	Skruv M6S M20x65 FZB	Screw	Schraube
4	211641	1	SKRUV MC6S M14x30 FZB	Screw	Schraube
5	211867	1	LÅSMUTTER LM6M LÅG M14 FZB	Locking Nut	Mutter
6	211861	3	Låsmutter LM6M Hög M20 FZB	Lock nut	Sicherungsmutter
7	211902	3	BRICKA BRB M20 FZB	Washer	Scheibe
8	800003	1	Underbygel Nockfäste Alu-Nock	Lower Clamp	Klemmbügel
9	102851	2	BRICKA	Washer	Scheibe
10	800656	2	GUMMIPUCK	Rubber Heel	Gummipuck
11	211856	2	Låsmutter LM6M låg M10 FZB	Lock nut	Sicherungsmutter
12	800002	1	Ansl.platta Nockfäste Alu-Nock	Connection Plate	Anschlussplatte
13	803074	1	Monteringsplatta Stålstommar	Mounting Plate	Grundplatte
14	211063	2	Skruv M6S M10x30 FZB	Screw	Schraube

ExTe

Securing cargo. We invented the concept.

ExTe Fabriks AB, SE-820 41 Färila Sweden. Tel: +46 (0)651 175 00. Fax: +46 (0)651 175 03. E-mail: info@exte.se www.exte.se