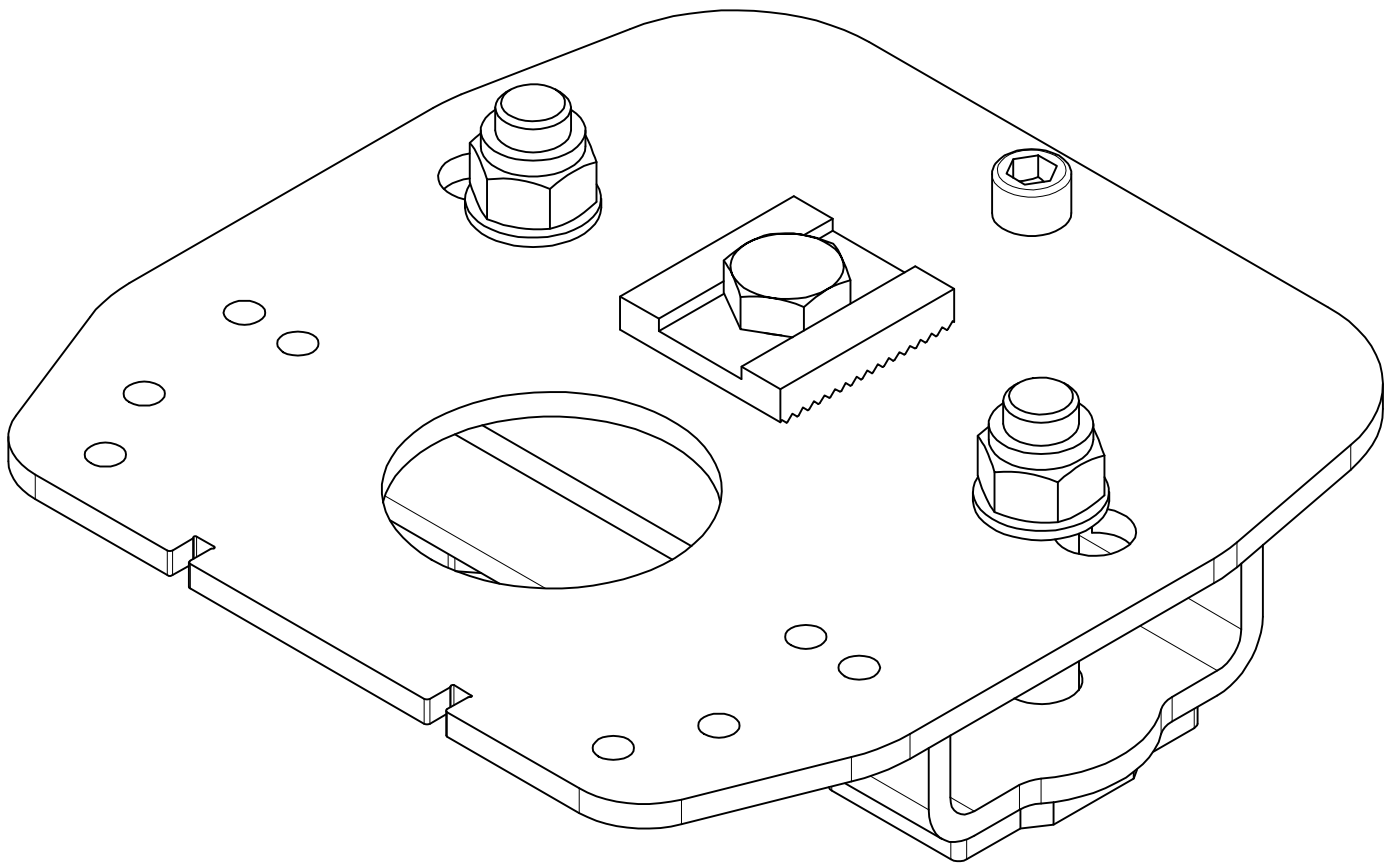


Klämfäste Z-Ram 45 Stöd/Skyddsbanke

Clamping Attachment /Klemmebefestigung

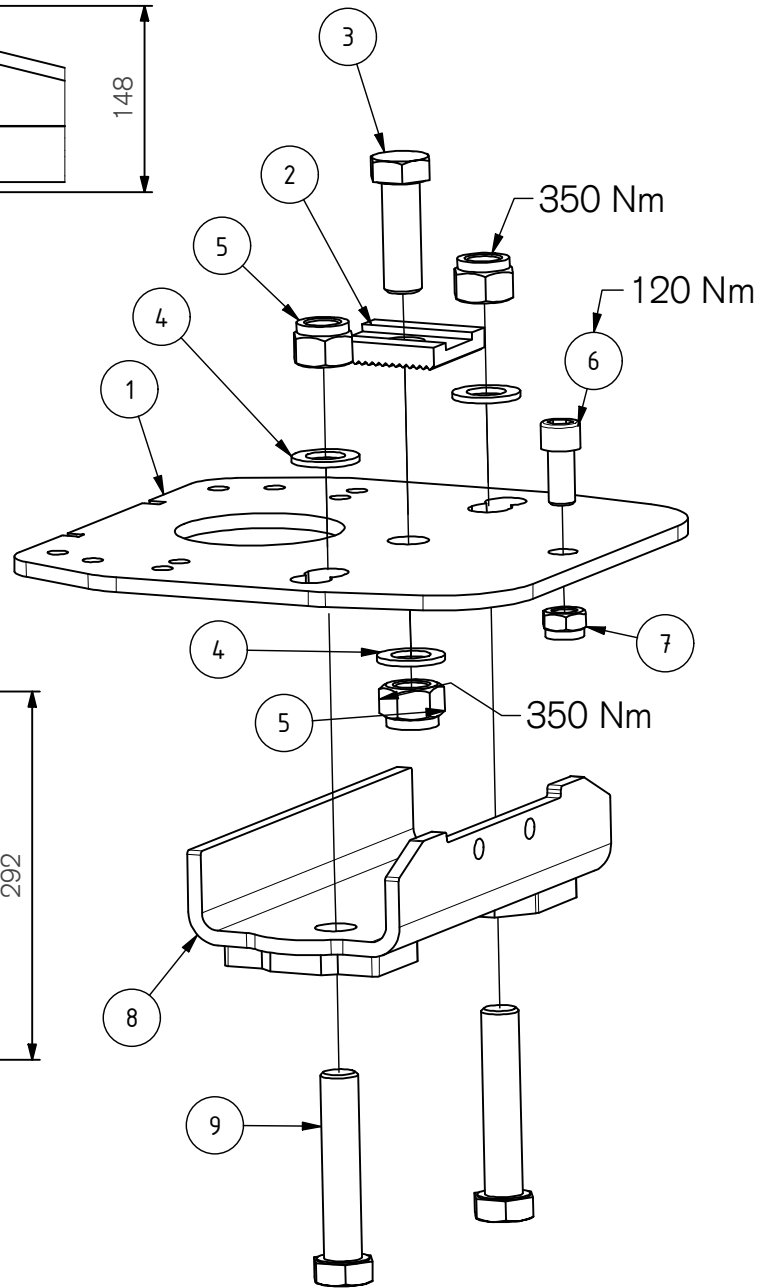
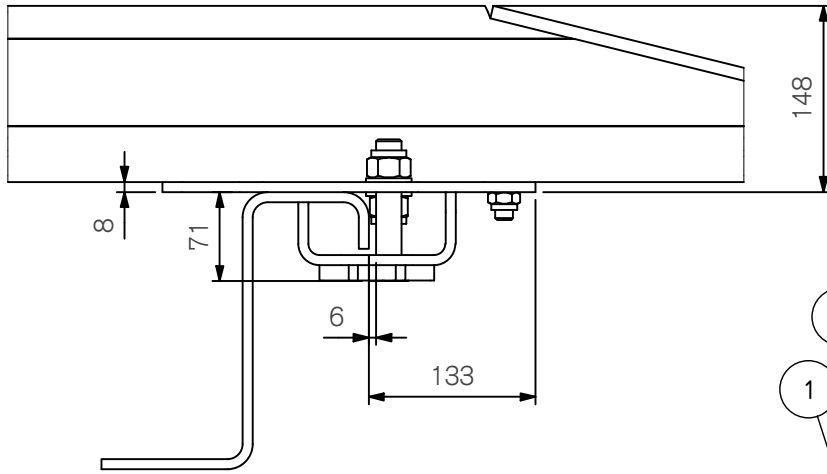
Part.no 800737



800737_DAT B

ExTe

Securing cargo. We invented the concept.



Vikt / Weight / Gewicht: 10,2 kg

Pos.	Part.no	Pcs	Benämning	Description	Bezeichnung
1	803074	1	Monteringsplatta Stålstommar	Mounting Plate	Grundplatte
2	490040	1	Låsbricka	Lock washer	Sicherungsscheibe
3	211159	1	SKRUV M6S M20x60 FZB	Screw	Schraube
4	211902	3	BRICKA BRB M20 FZB	Washer	Scheibe
5	211861	3	Låsmutter LM6M Hög M20 FZB	Lock nut	Sicherungsmutter
6	211641	1	SKRUV MC6S M14x30 FZB	Screw	Schraube
7	211867	1	LÅSMUTTER LM6M LÅG M14 FZB	Nut	Mutter
8	810324	1	Underbygel Z-Ram 45mm	Lower clamp Z-Frame	Untere Klemme Z-Rahmen
9	211164	2	Skruv M6S M20x100 FZB	Screw	Schraube

ExTe förbehåller sig rätten att göra ändringar i specifikationer och annan information i detta dokument utan förhandsinformation.

ExTe reserves the right to make changes in specifications and other information contained in this document without prior notice.

ExTe behält sich das Recht vor, Änderungen an Spezifikationen und anderen Informationen in diesem Dokument ohne vorherige Ankündigung vorzunehmen.

ExTe

Securing cargo. We invented the concept.

ExTe Fabriks AB, SE-820 62 Färila Sweden. Tel: +46 (0)651 175 00. E-mail: info@exte.se www.exte.se