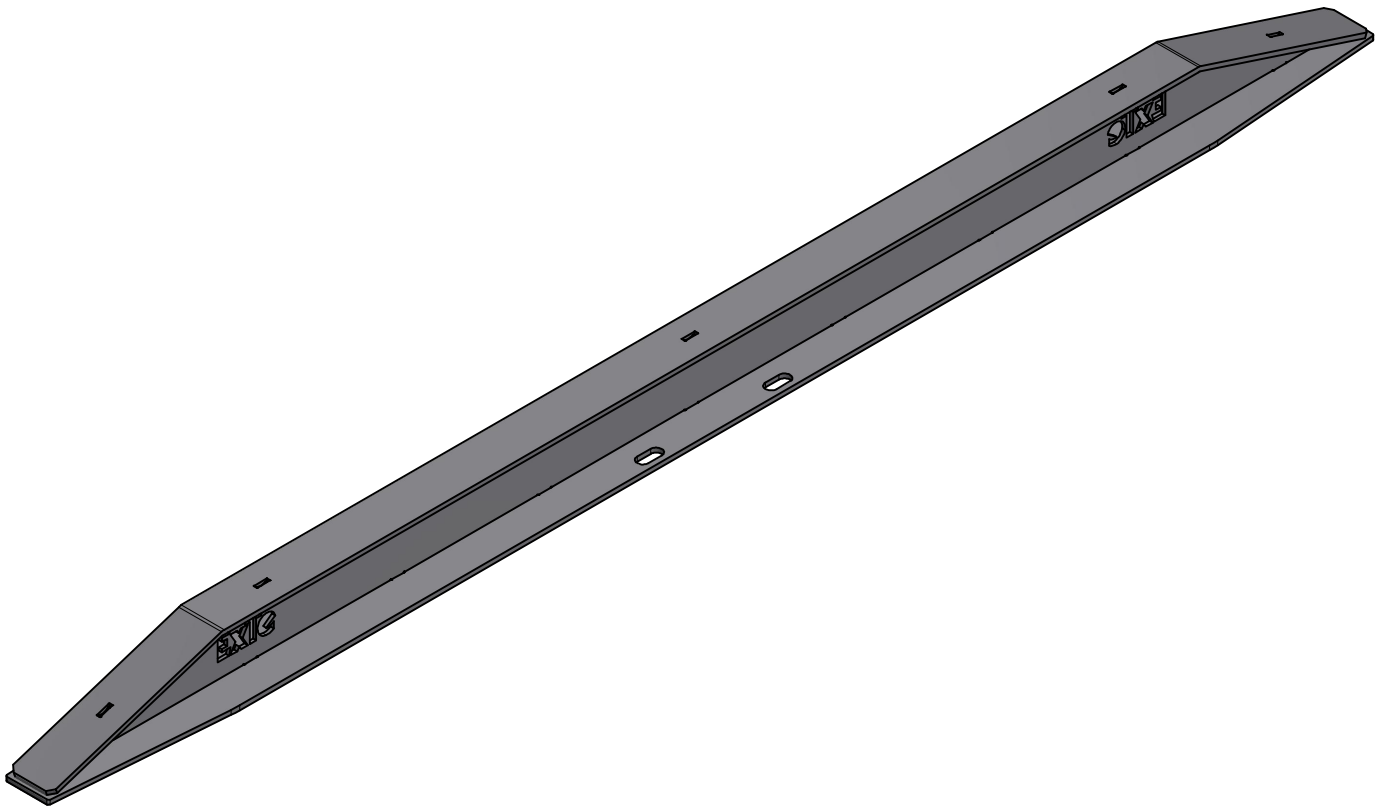


# Stödbanke br 2480mm Heavy Duty

## Support Bolster Steel/Rahmenschutz Stahl

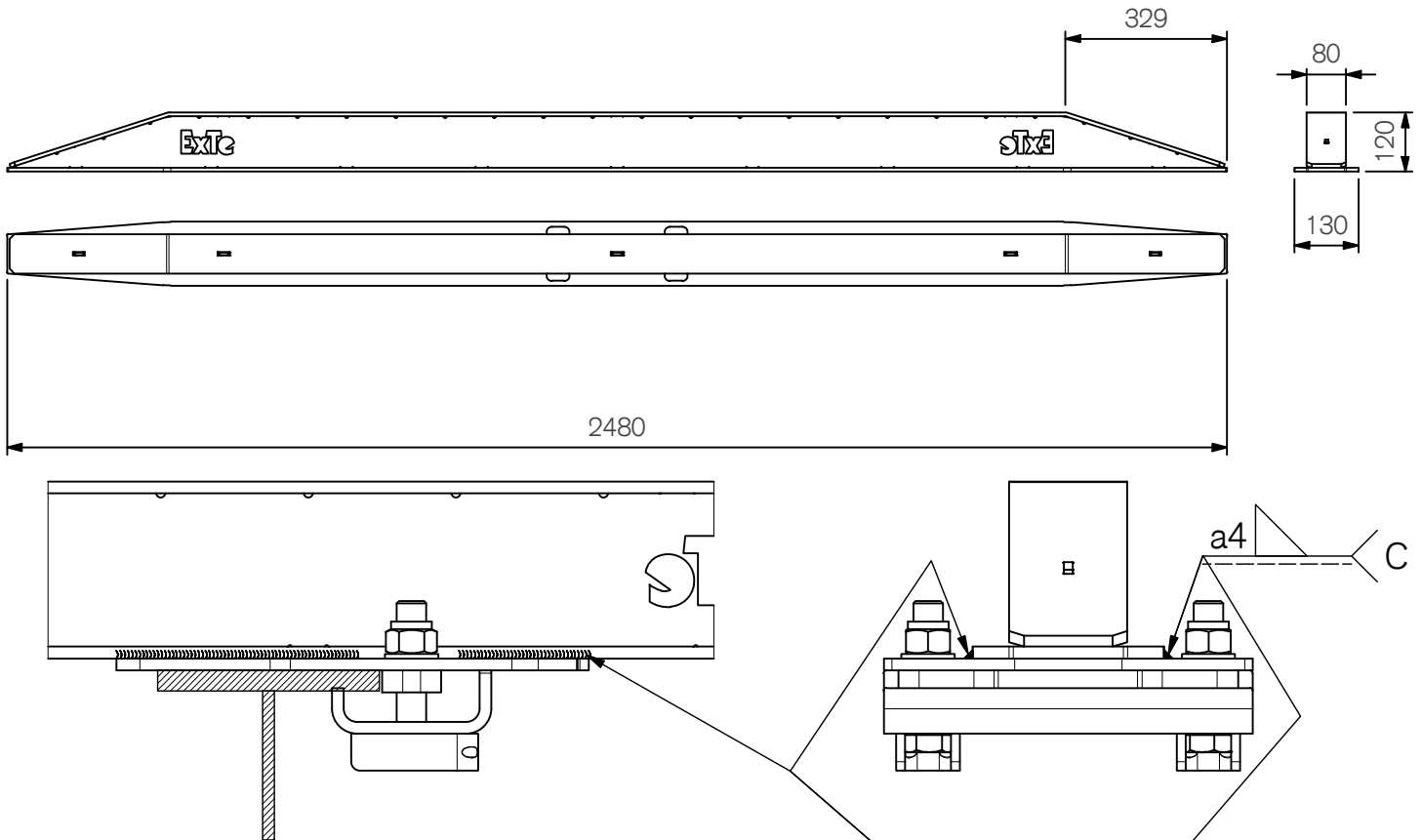
Art.nr 810243



Vikt exkl. fästen /  
Weight excl. attachments /  
Gewicht ohne Befestigung  
42 kg

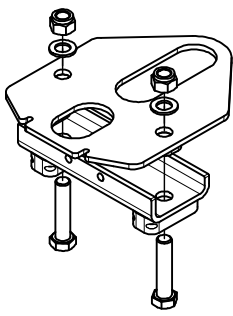
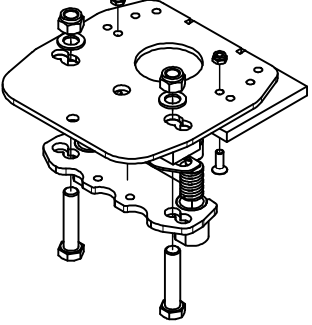
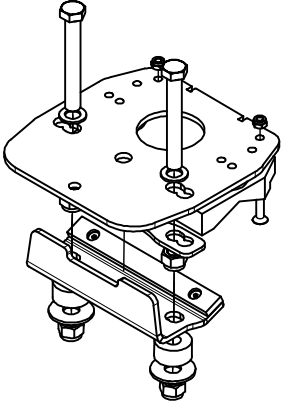
**EXTe**

Securing cargo. We invented the concept.



Svetsinstruktion / Welding instruction / Schweissanleitung  
 enligt SS-ISO 5817 Nivå C/ according to SS-ISO 5817 Level C/  
 gemäss SS-ISO 5817 Fassung C

MMA typ OK 48.00 (E 42 4 B 42 H5 EN 499) /  
 MAG typ 135 Grytgöl GB-74 (G3Si1 DIN EEN 440)  
 MAG typ 136 NST MC-1 (T46 4 M M 2 DIN EN 758)

 <p><b>Part. No: 800692</b>                  Klämfäste /                  Clamping Attachment /                  Klemmbefestigung                  6,9 kg</p>	 <p><b>Part. No: 800693</b>                  Friktionsfäste /                  Friction Attachment /                  Friktionsbefestigung                  10,3 kg</p>	 <p><b>Part. No: 810310</b>                  Nockfäste /                  Cam Attachment /                  Kammbefestigung                  10,2 kg</p>
--	--	---

ExTe förbehåller sig rätten att göra ändringar i specifikationer och annan information i detta dokument utan förhandsinformation.

ExTe reserves the right to make changes in specifications and other information contained in this document without prior notice.

ExTe behält sich das Recht vor, Änderungen an Spezifikationen und anderen Informationen in diesem Dokument ohne vorherige Ankündigung vorzunehmen.

# ExTe

Securing cargo. We invented the concept.

ExTe Fabriks AB, SE-820 62 Färila Sweden. Tel: +46 (0)651 175 00. E-mail: info@exte.se www.exte.se