

S

S7i & S10i

OPTIMERAD VOLYM OCH INBYGGD SPÄNNARE

ExTe

Lastförankring är ett begrepp. Vi uppfann det.

VO LY M



S7i & S10i – DE SENASTE BANKARNA I S-SERIEN.

Mer virke i varje lass

Liksom med alla S-bankar är även stommar och stakar till S10i och S7i konstruerade i höghållfast stål. Den stora skillnaden är att de senaste S-bankarna har en bredare och lägre stomme. Konstruktionen ger plats för den inbyggda spännaren och ger utrymme för mer virke i varje lass.

Enkel att serva

Alla spännare, oavsett om de är inbyggda eller inte, kräver regelbundet underhåll. Den inbyggda spännaren i S10i och S7i är konstruerad som en kompakt modul, som enkelt kan lyftas ut ur stommen för att servas.



Inbyggd spännare


Med högre totalvikter krävs större virkesvolym. För att klara detta byggs fordonen lägre och mer kompakta med fler och tätare axlar. För att få plats med spännaren på ett bra sätt har vi valt att bygga in den i stommen. Spännaren tillgodoser internationella krav och regelverk.

Stabiliserande fläns

Stommen har en fläns som gör att banken står stadigt. Stommen är dessutom förborrade för montering av olika tillbehör.

Stort tillbehörsprogram

De förborrade stommarna gör det enkelt att montera flera anpassade tillbehör som gör chaufförens arbete säkrare och mindre slitsamt.

An aerial photograph of a two-lane road bridge crossing a wide river. The bridge is a simple concrete structure with metal railings. The surrounding landscape is a dense forest of evergreen and deciduous trees, with some trees showing autumn colors of yellow and orange. The sky is blue with scattered white clouds. The water in the river is calm and reflects the sky and the surrounding forest.

S-SERIENS UNIKT STORA LASTAREA GÖR DET MÖJLIGT ATT LASTA MER VIRKE I VARJE LASS.

Eftersom vi på ExTe jobbar med ständig produktutveckling ställde vi oss frågan om det gick att utveckla en konstruktion som lastar ännu mer virke i varje lass? Sagt och gjort, låt oss presentera S10i och S7i.

S10i och S7i – i prestandastegen 10 respektive 7 ton – utgår från de nya behov som skapas av dagens moderna transportförutsättningar, nya regelverk och möjliga lastvikter. De är nya lösningar som kompletterar vårt breda sortiment och ger åkarna ännu fler möjligheter att optimera sin verksamhet och lönsamhet.





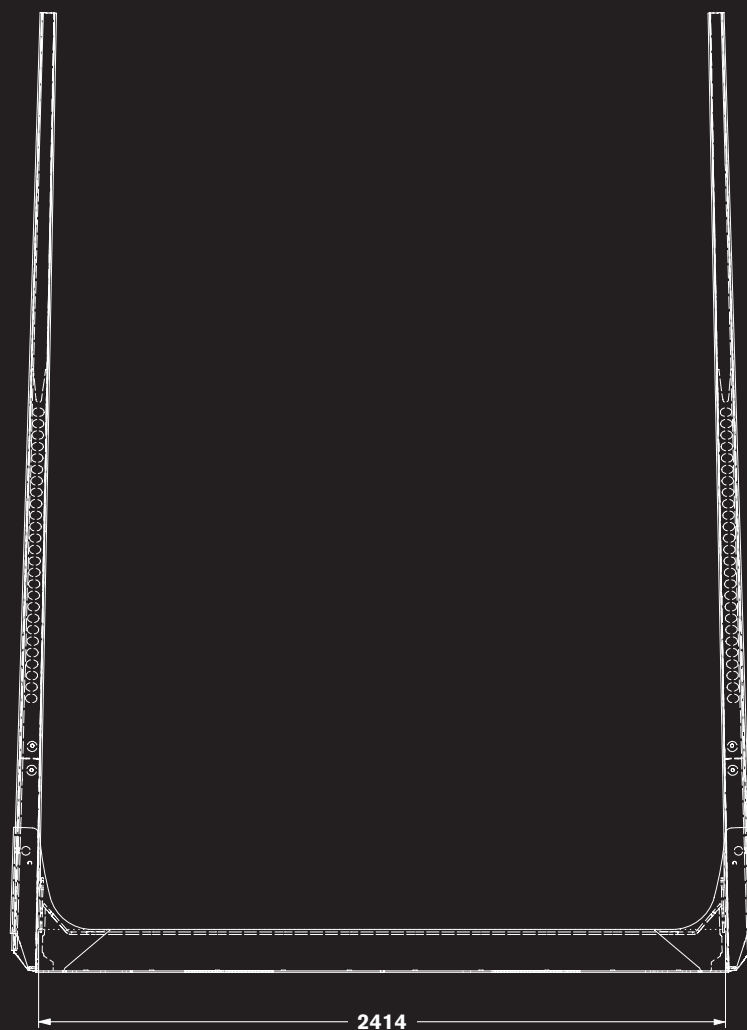
ExTe

S10

SCANIA

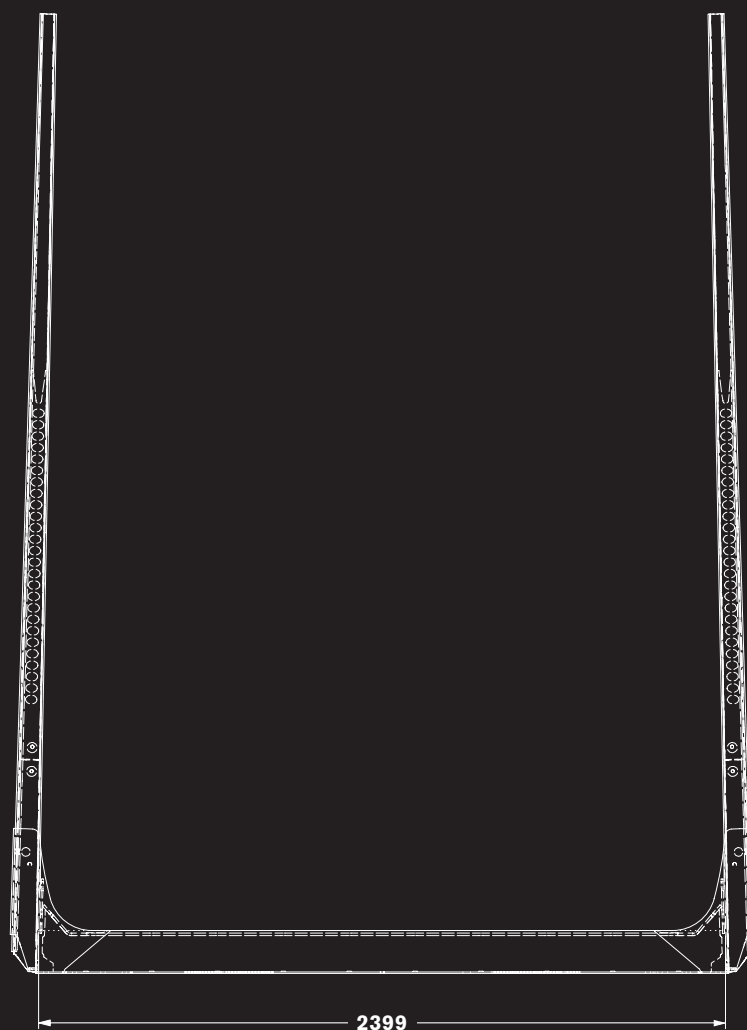
S7i

S7i - Timmerbanke.
Maxbelastning per banke: 7 ton.
Vikt från 157 kg.

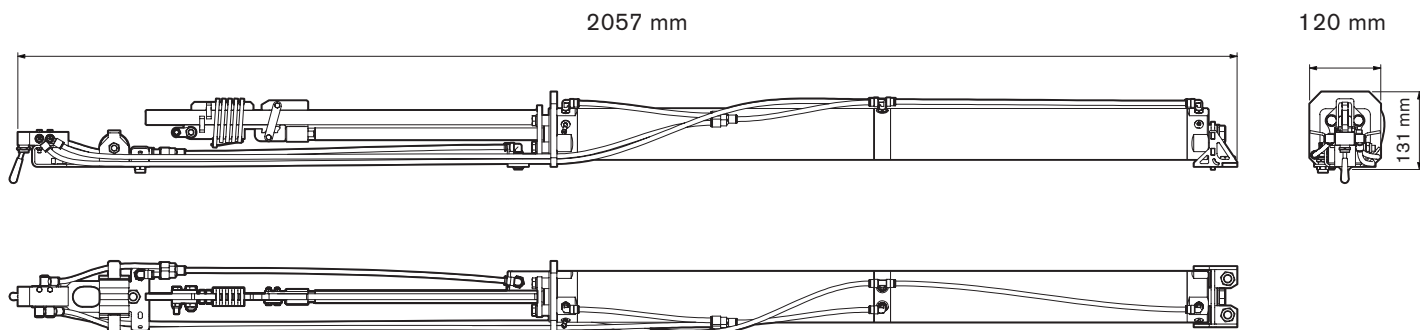


S10i

S10i - Timmerbanke.
Maxbelastning per banke: 10 ton.
Vikt från 173 kg.



TEKNISKA DATA



Mått och vikt

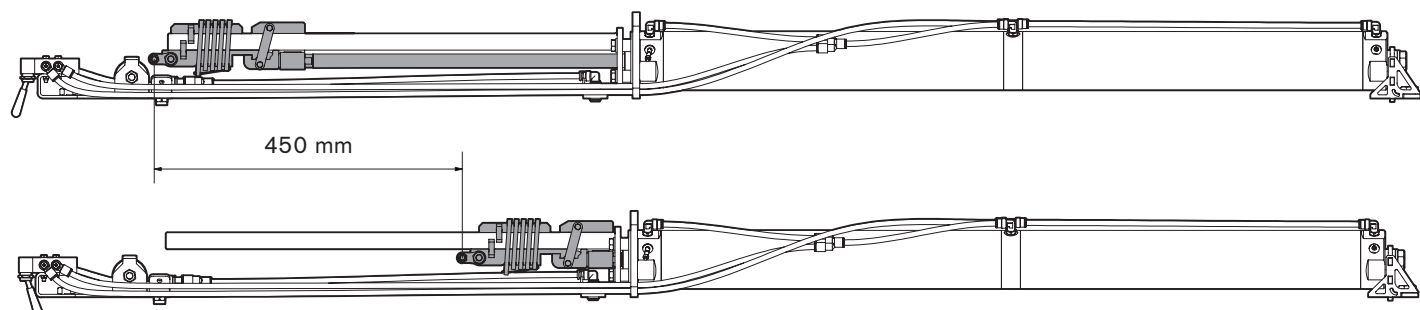
Bredd	120 mm
Längd	2057 mm
Höjd	131 mm
Vikt	ca 13 kg
Draglängd	450 mm

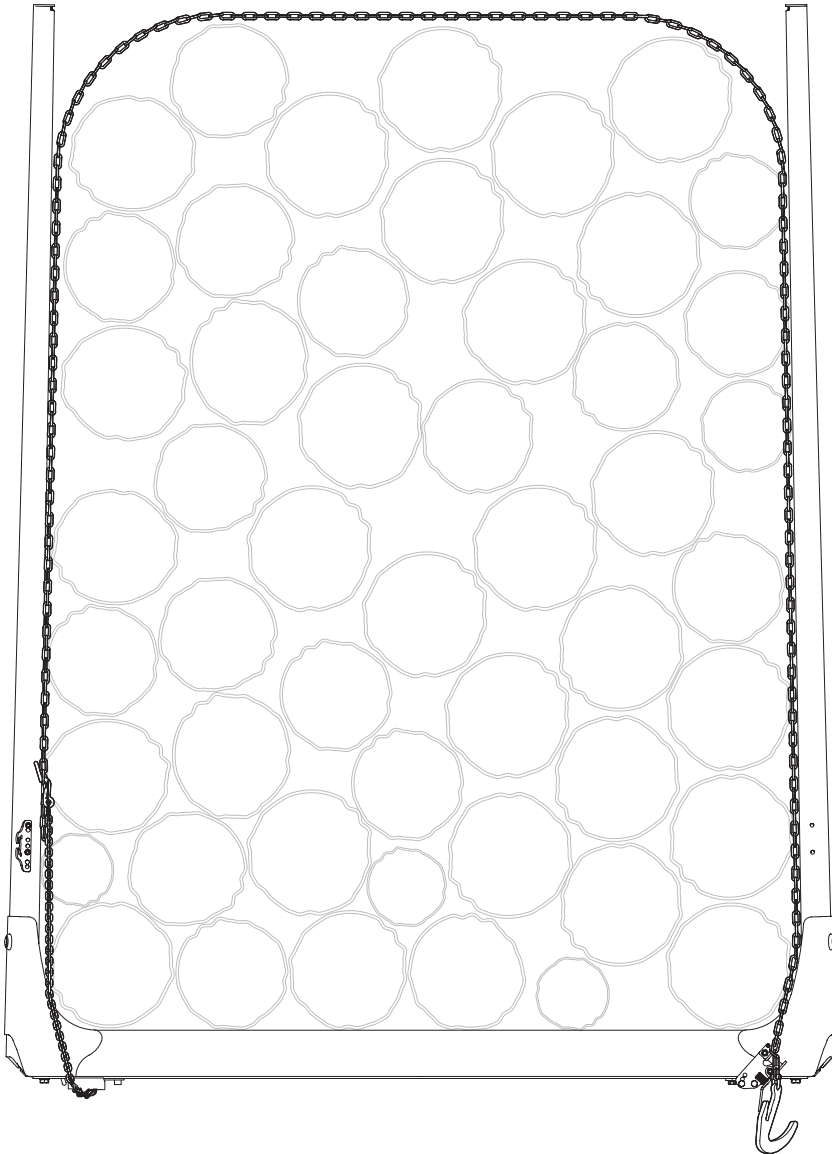
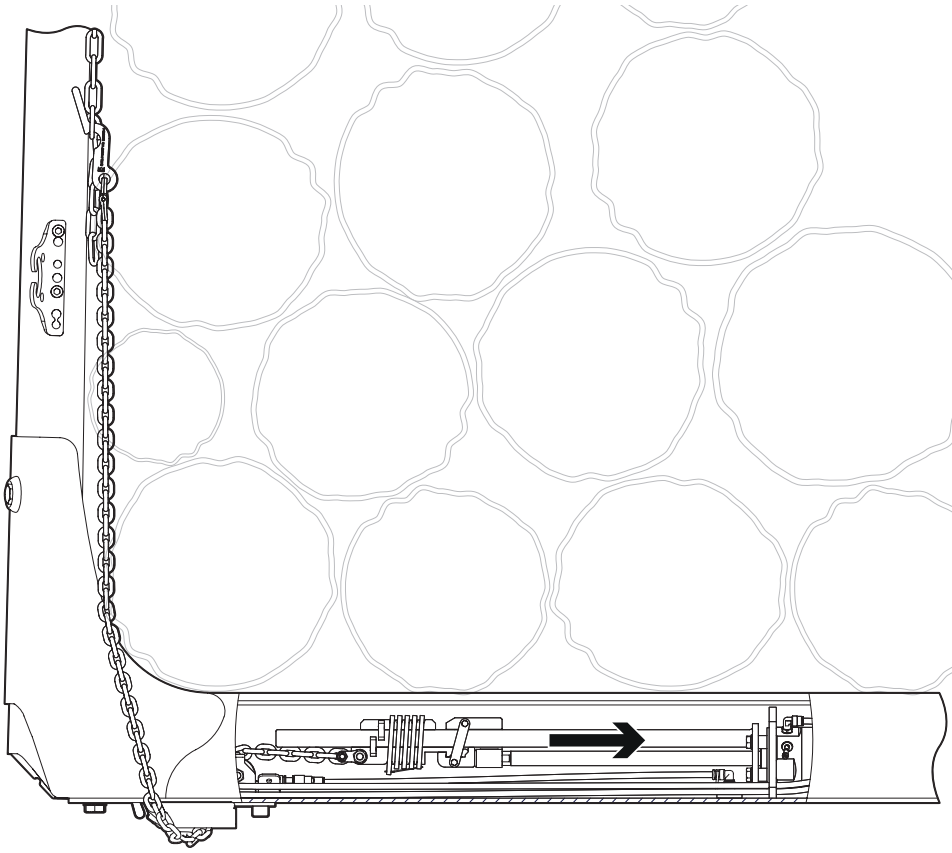
Prestanda

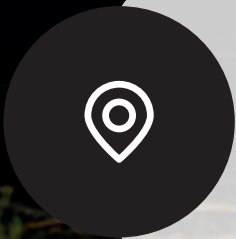
Dragkraft	470 kg vid 8 bar
Matningstryck	8 bar

Rekommenderat arbetstryck

Matning Ti80 Ø80 mm	470 kg på sling vid 8 bar
Matning Ti100 Ø100 mm	750 kg på sling vid 8 bar







ETT NÄT AV ÅTERFÖRSÄLJARE

ExTe har ett väl utvecklat nät av återförsäljare över hela världen. I första hand är det till dessa som åkare ska vända sig. De flesta återförsäljare är kvalificerade påbyggare och serviceverkstäder i åkarnas närhet. Där lagras de vanligaste produkterna och reservdelarna. Men självfallet går det bra att ta direktkontakt med ExTes säljare.



TEKNISK SUPPORT

ExTes Tekniska support arbetar över hela världen och ska vara tillgänglig för åkare, påbyggare och serviceverkstäder. Om problem uppstår löses de oftast direkt på telefon. En viktig funktion för Teknisk support är att genomföra planerad och förebyggande besiktningsverksamhet hos åkare. Teknisk support medverkar dessutom när påbyggare för första gången monterar en ExTe-produkt samt utbildar montörer och lagerpersonal.



EGNA PATENT

“Lastförankring är ett begrepp. Vi uppfann det.” Och vi har fortsatt att uppfinna lösningar som förbättrar säkerheten och kvaliteten för åkare sedan 1898. ExTe har idag många unika och patenterade lösningar. ExTes patentsymbol visar att det är något unikt som bara finns hos ExTe. Att ExTe har något som ingen annan har.

INTRESSERAD AV S7i & S10i?

Vill du veta mer om S10i är du välkommen att prata med någon av våra säljare.
Kontakta din säljare via telefon 0651-175 00 eller mail sales@exte.se

MER INFORMATION:

På vår hemsida www.exte.se finns mer teknisk information och monteringsanvisningar för våra timmerbankar och spännare. Ladda ner från hemsidan eller beställ på telefon 0651-175 00 eller mail sales@exte.se



facebook.com/exte.sweden



[@exte_sweden](https://www.instagram.com/exte_sweden)



youtube.com/user/ExTeSwe



linkedin.com/company/exte

ExTe

Lastförankring är ett begrepp. Vi uppfann det.